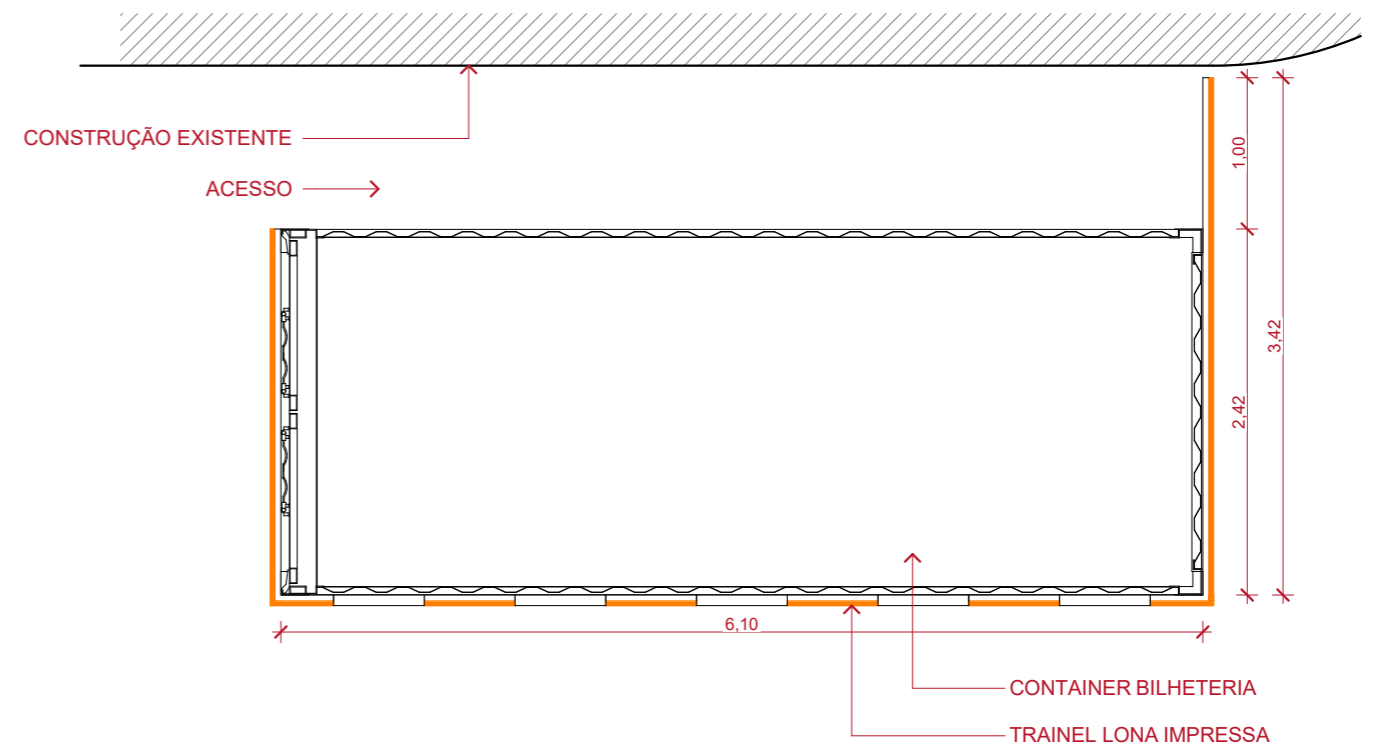
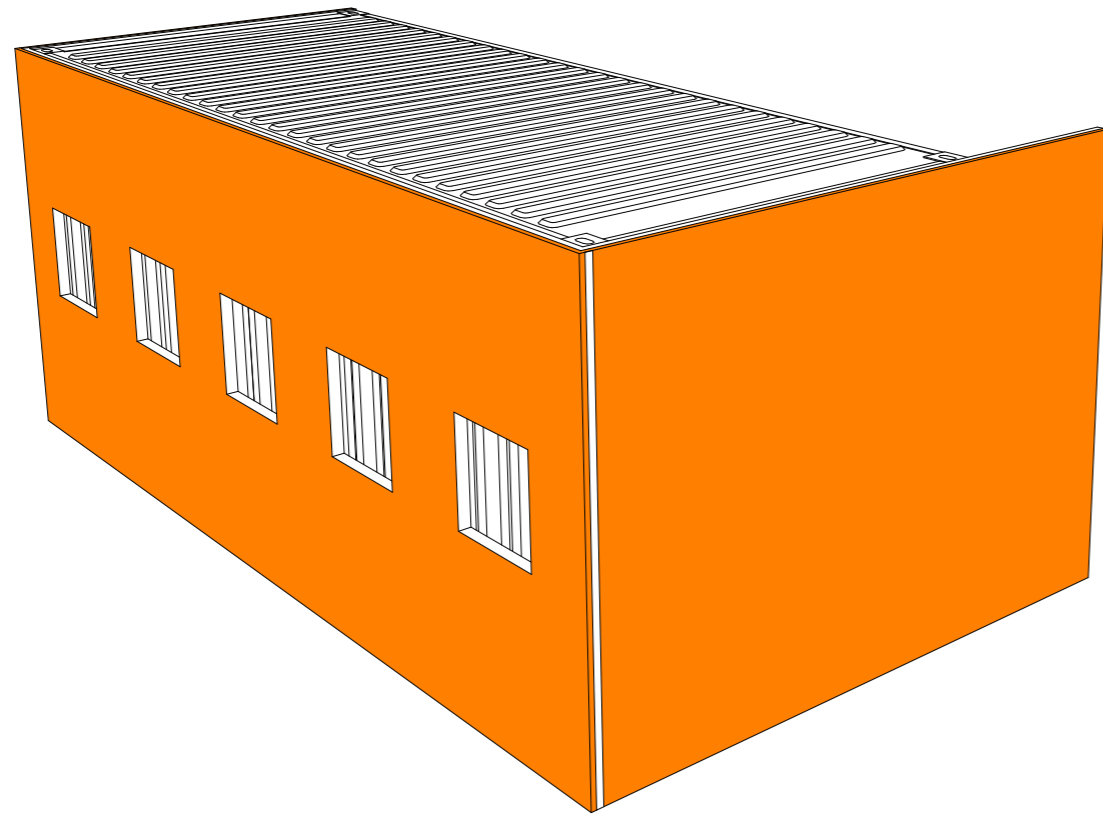


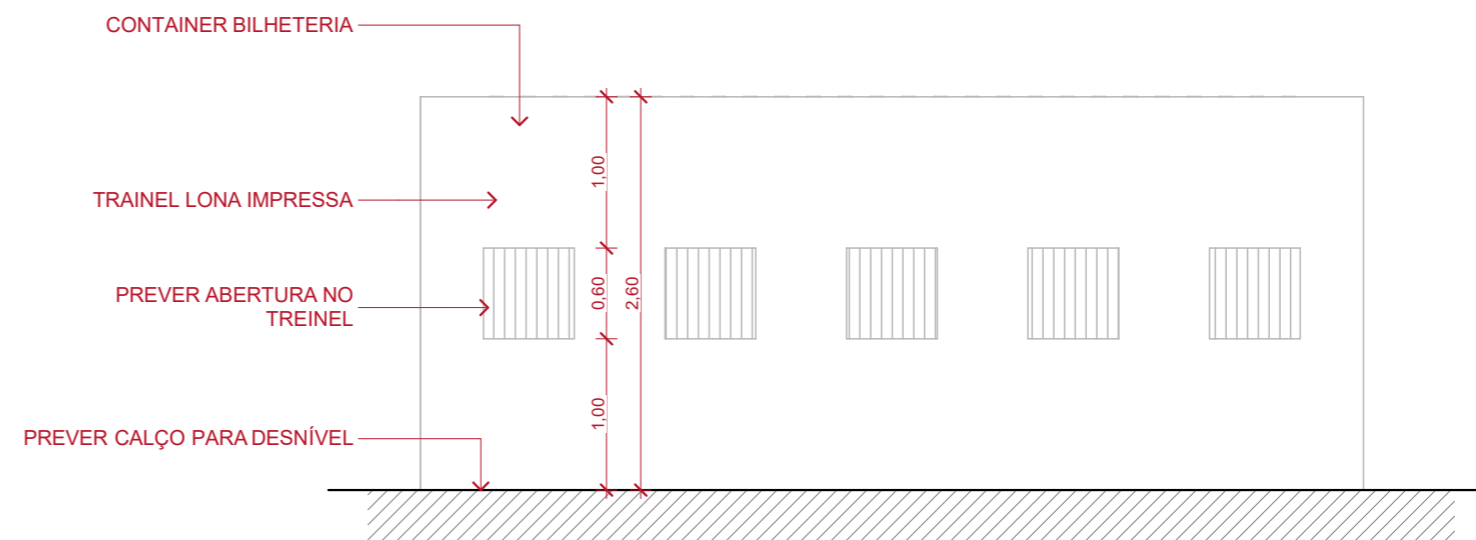
PROJETO CENOGRÁFICO

FESTA DO IMIGRANTE

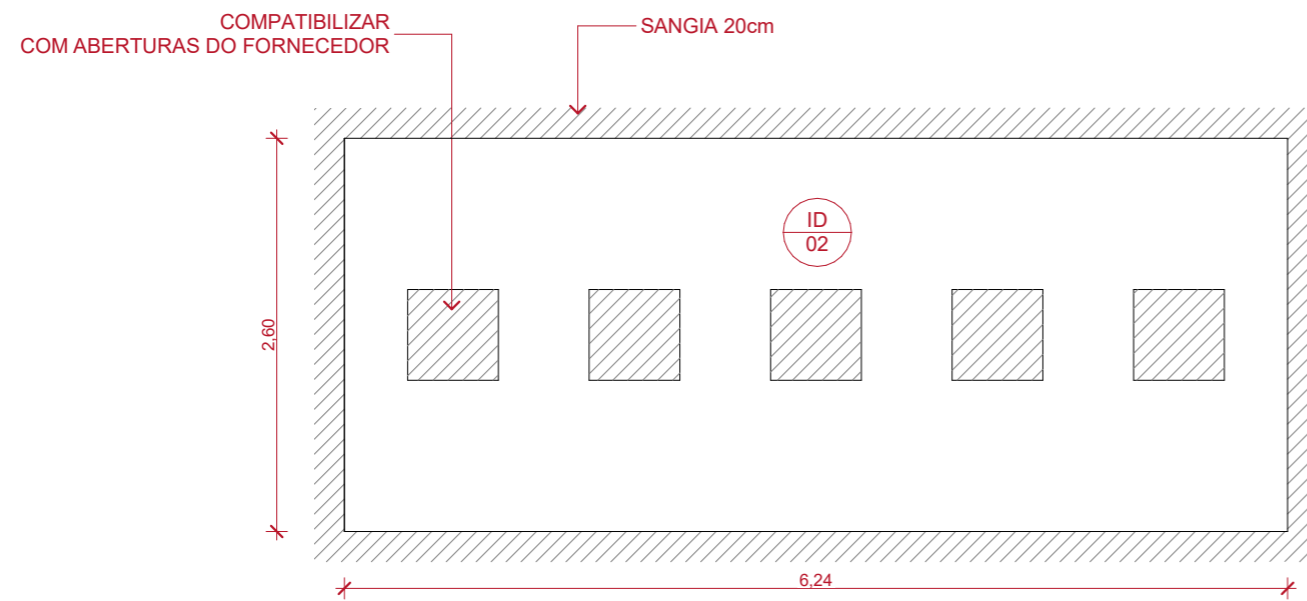




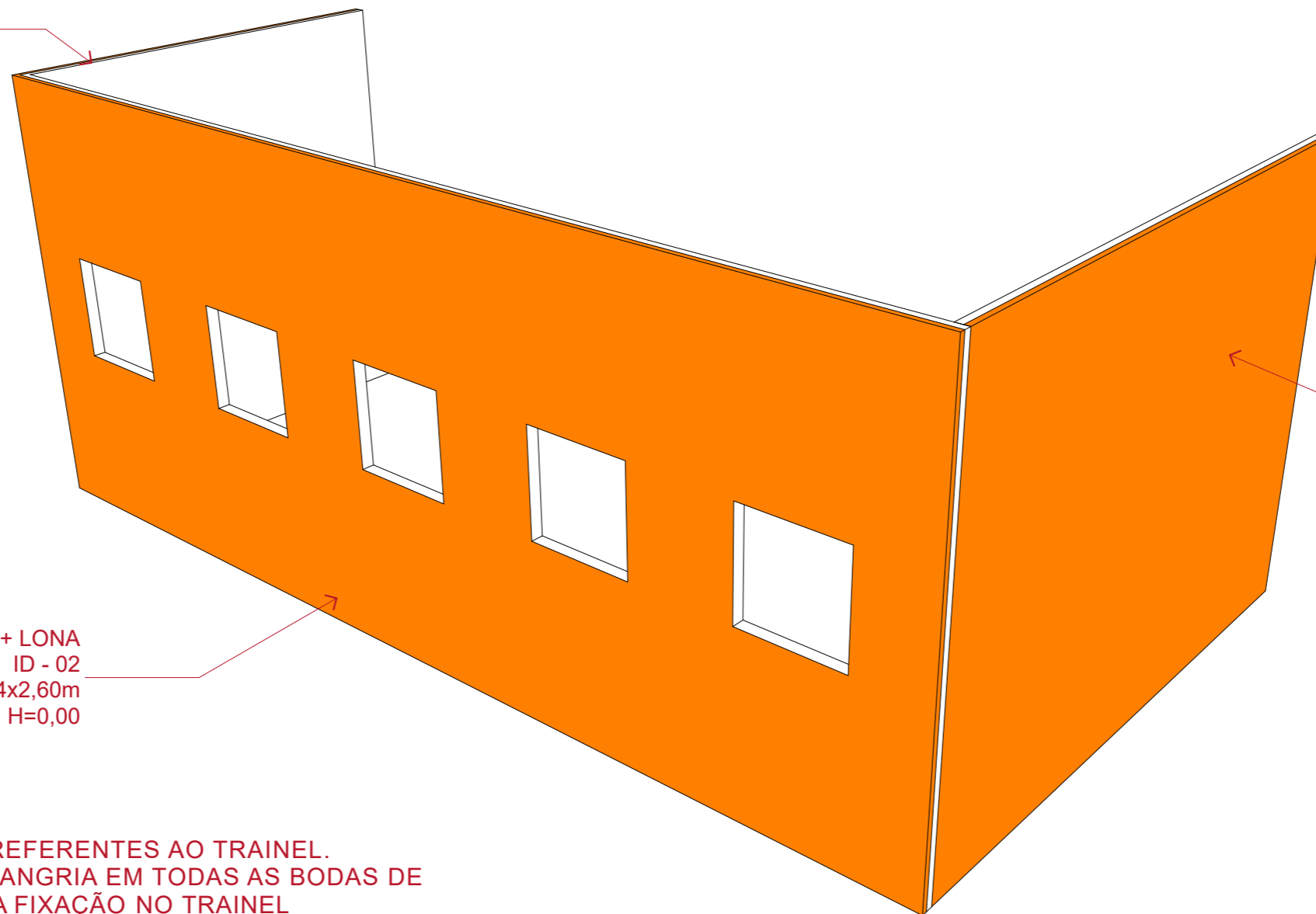
BILHETERIA
1:50



ELEVAÇÃO 04
1:50



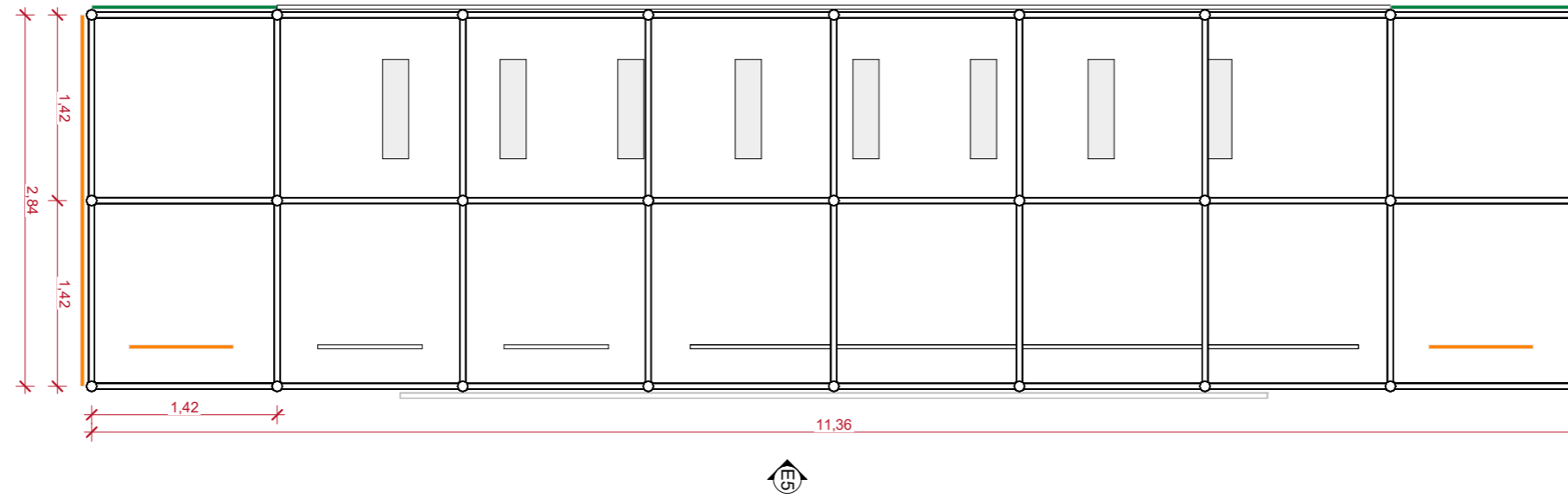
TRANEL + LONA
ID - 01
MEDIDAS 2,46x2,60m
H=0,00



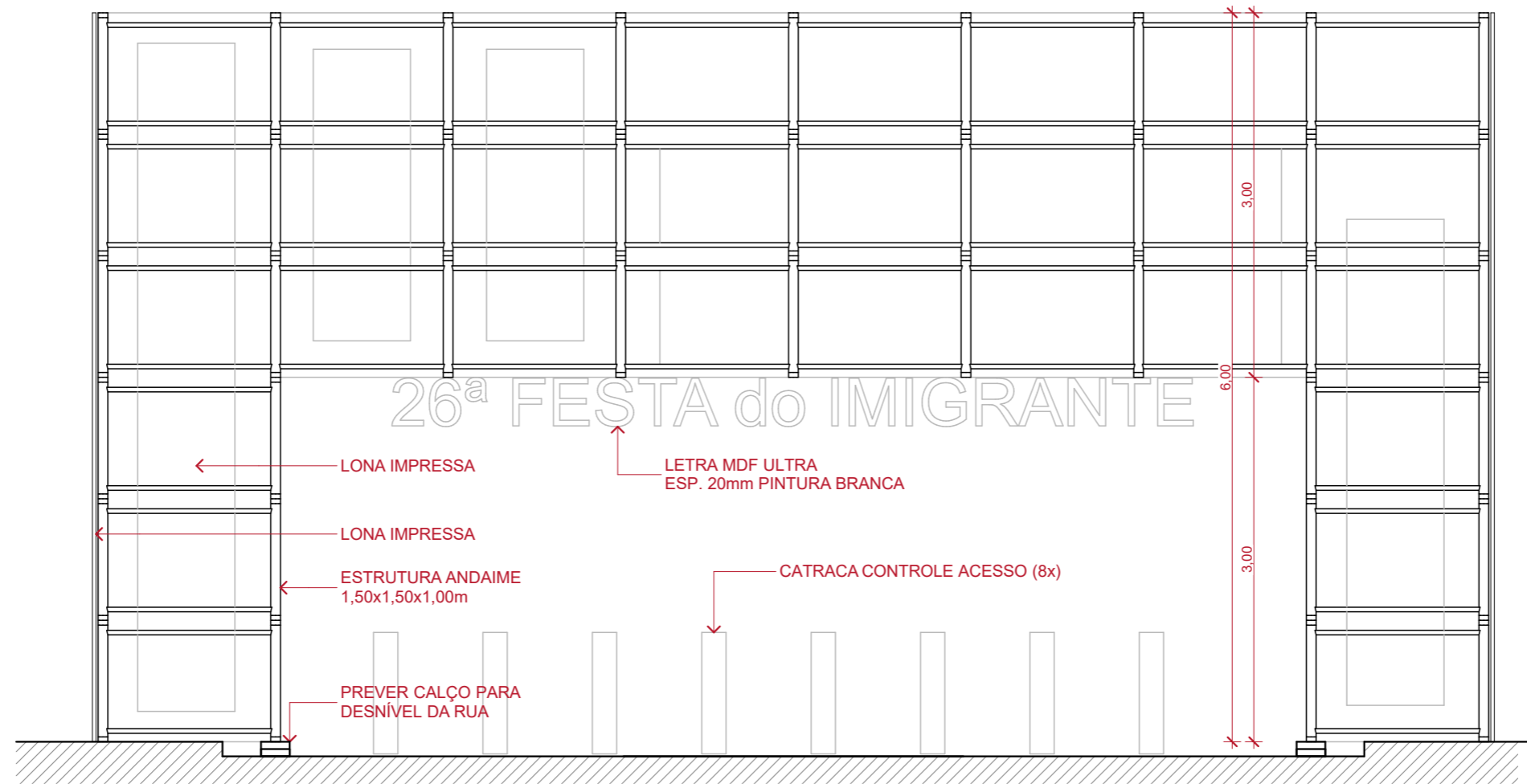
TRANEL + LONA
ID - 03
MEDIDAS 3,42x2,60m
H=0,00

TRANEL + LONA
ID - 02
MEDIDAS 6,24x2,60m
H=0,00

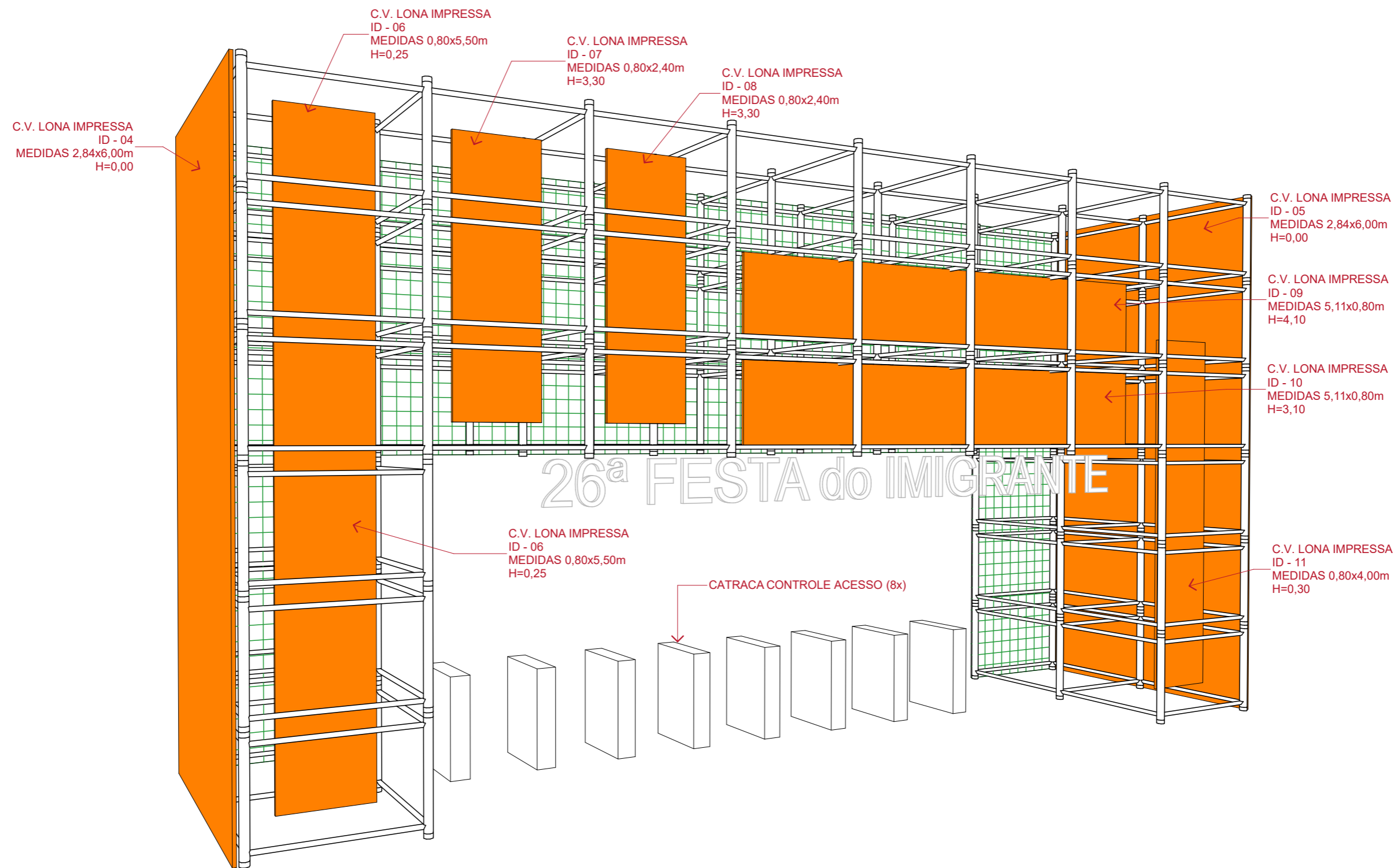
DIMENSÕES REFERENTES AO TRANEL.
PREVER + 20cm DE SANGRIA EM TODAS AS BODAS DE
LONA PARA FIXAÇÃO NO TRANEL

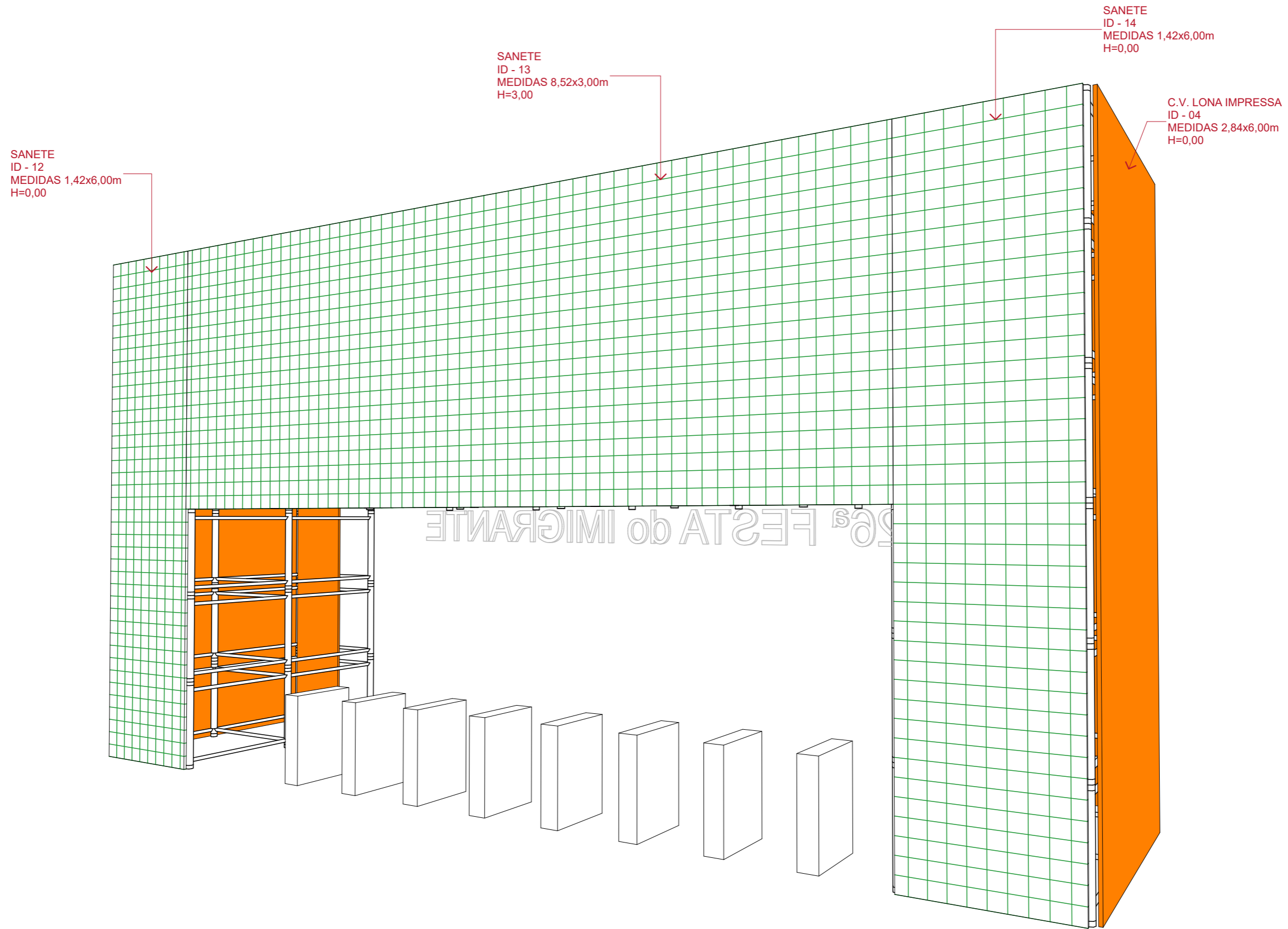


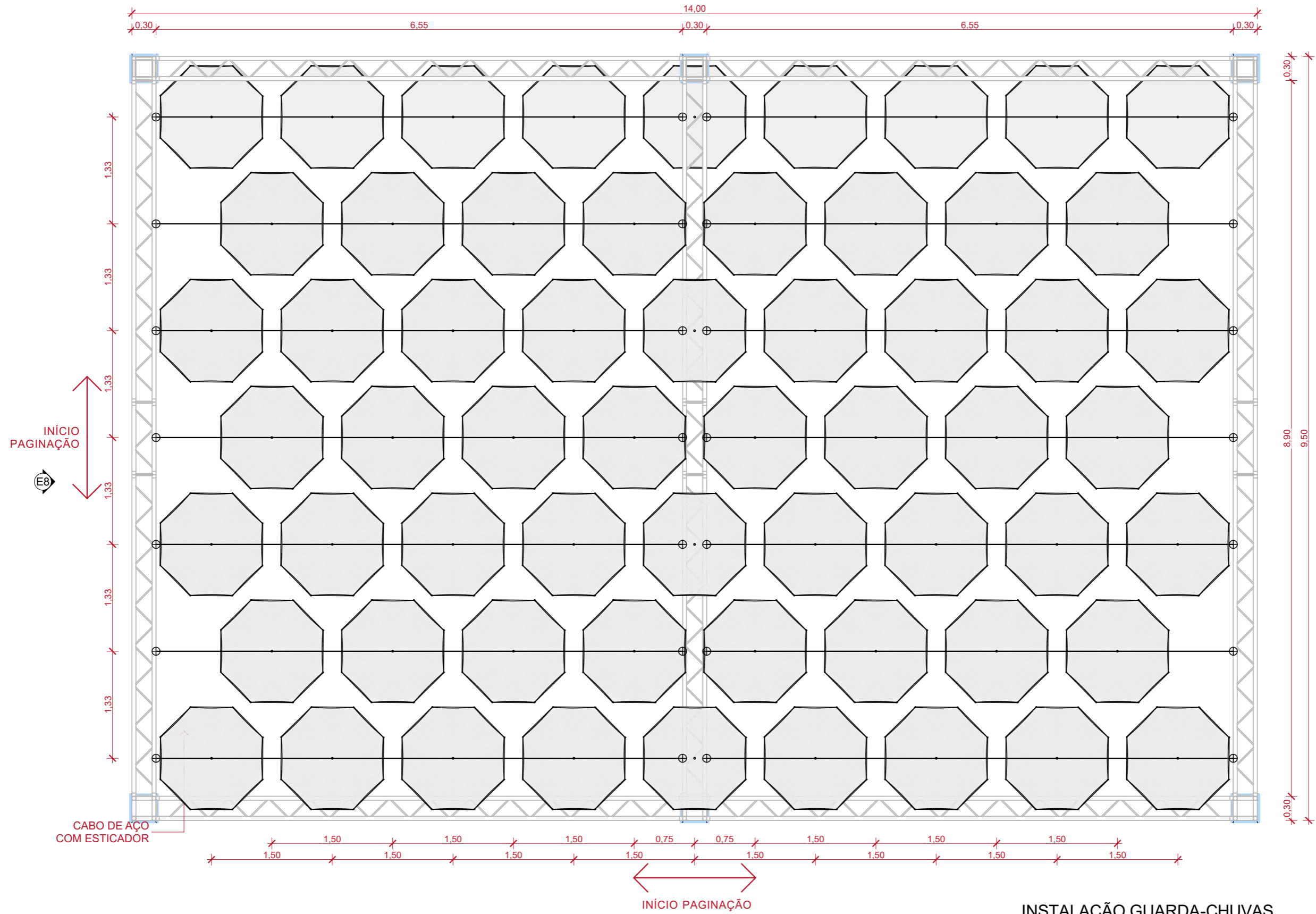
PÓRTICO ENTRADA
1:50



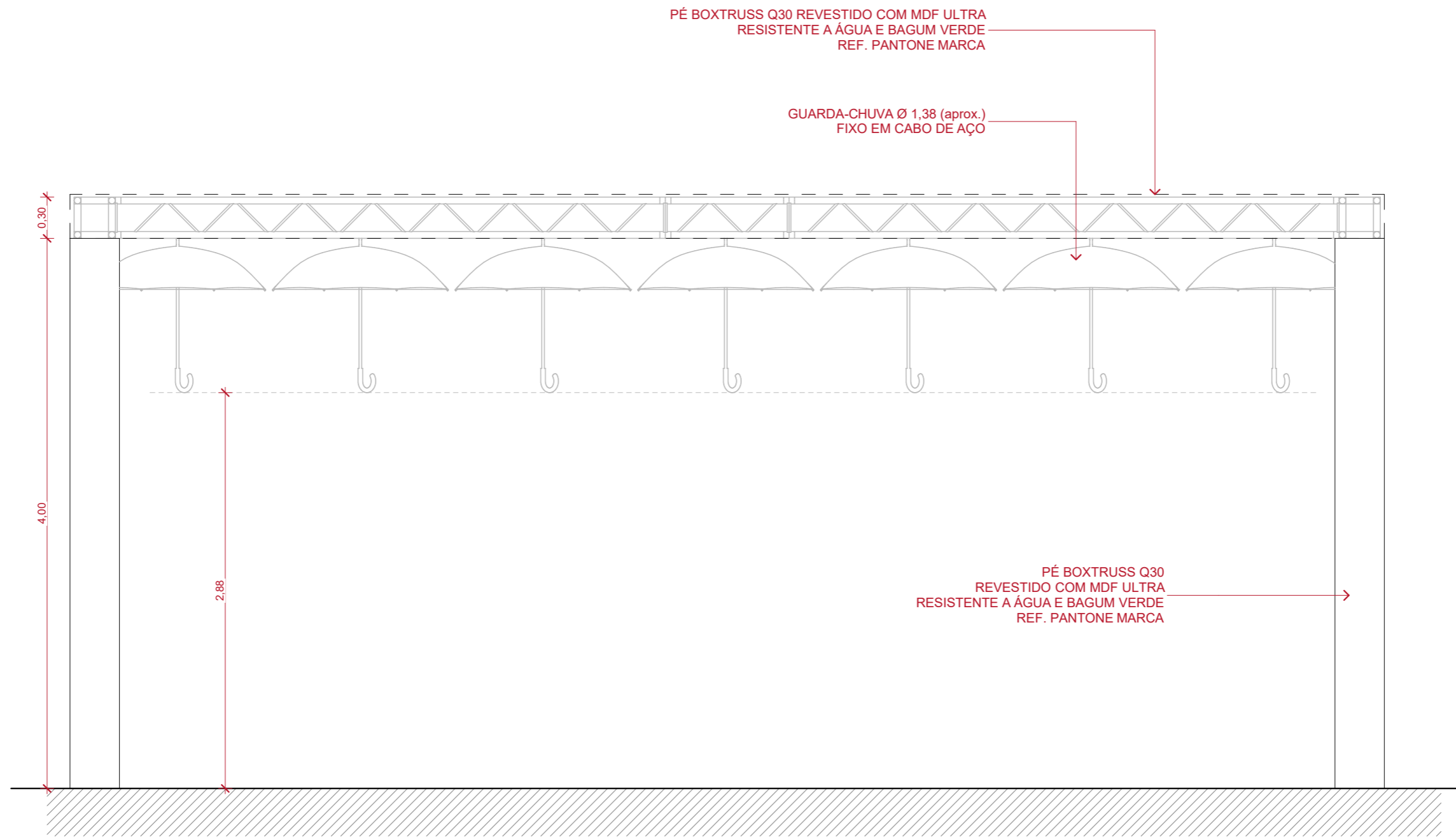
ELEVAÇÃO 05
1:50



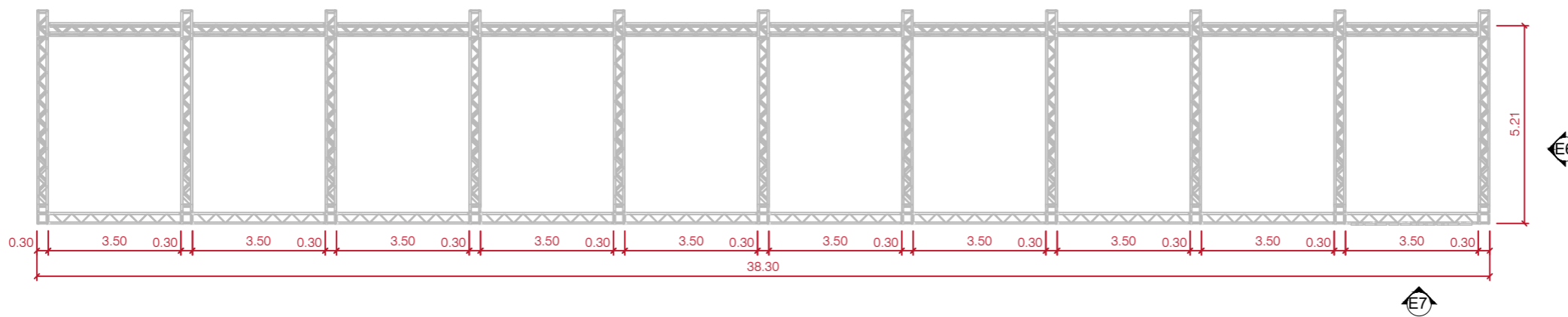




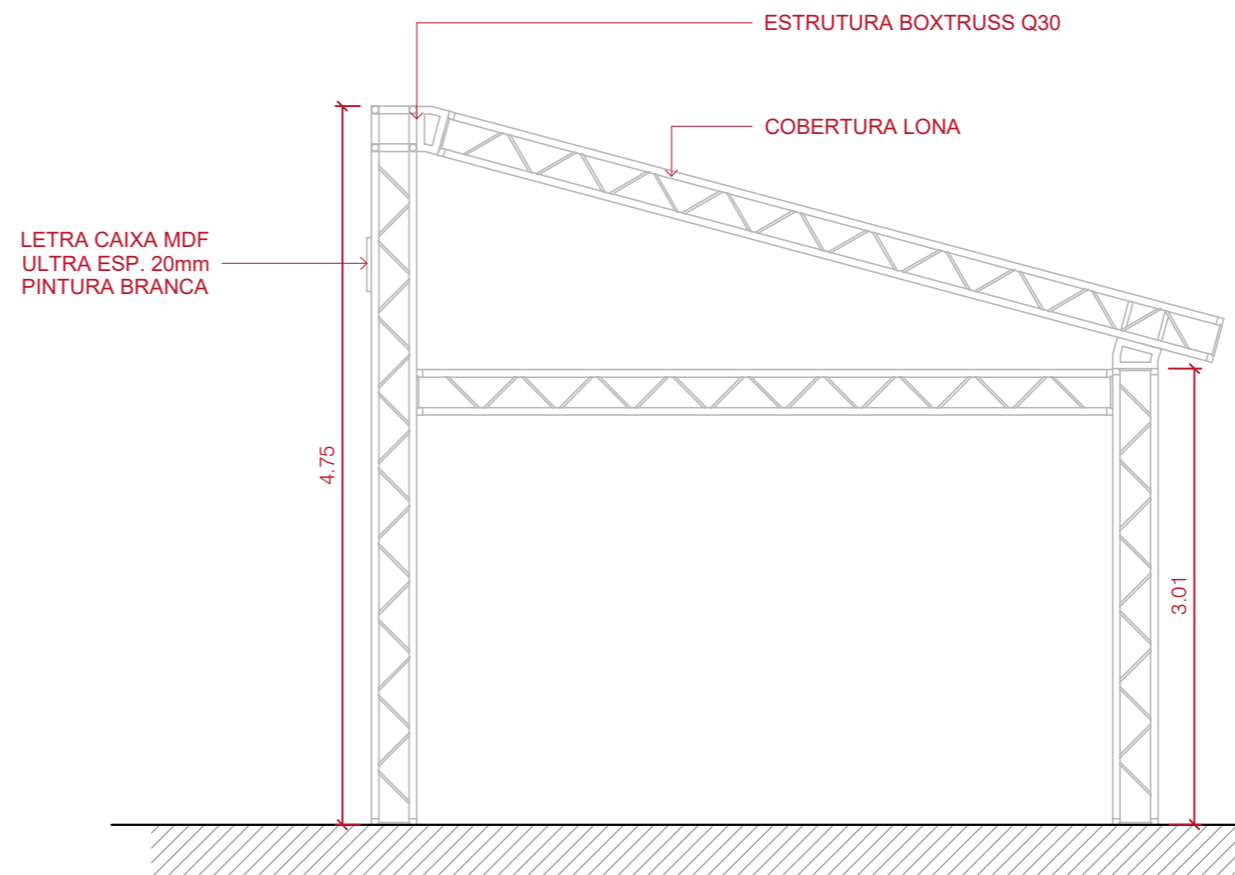
INSTALAÇÃO GUARDA-CHUVAS
1:50



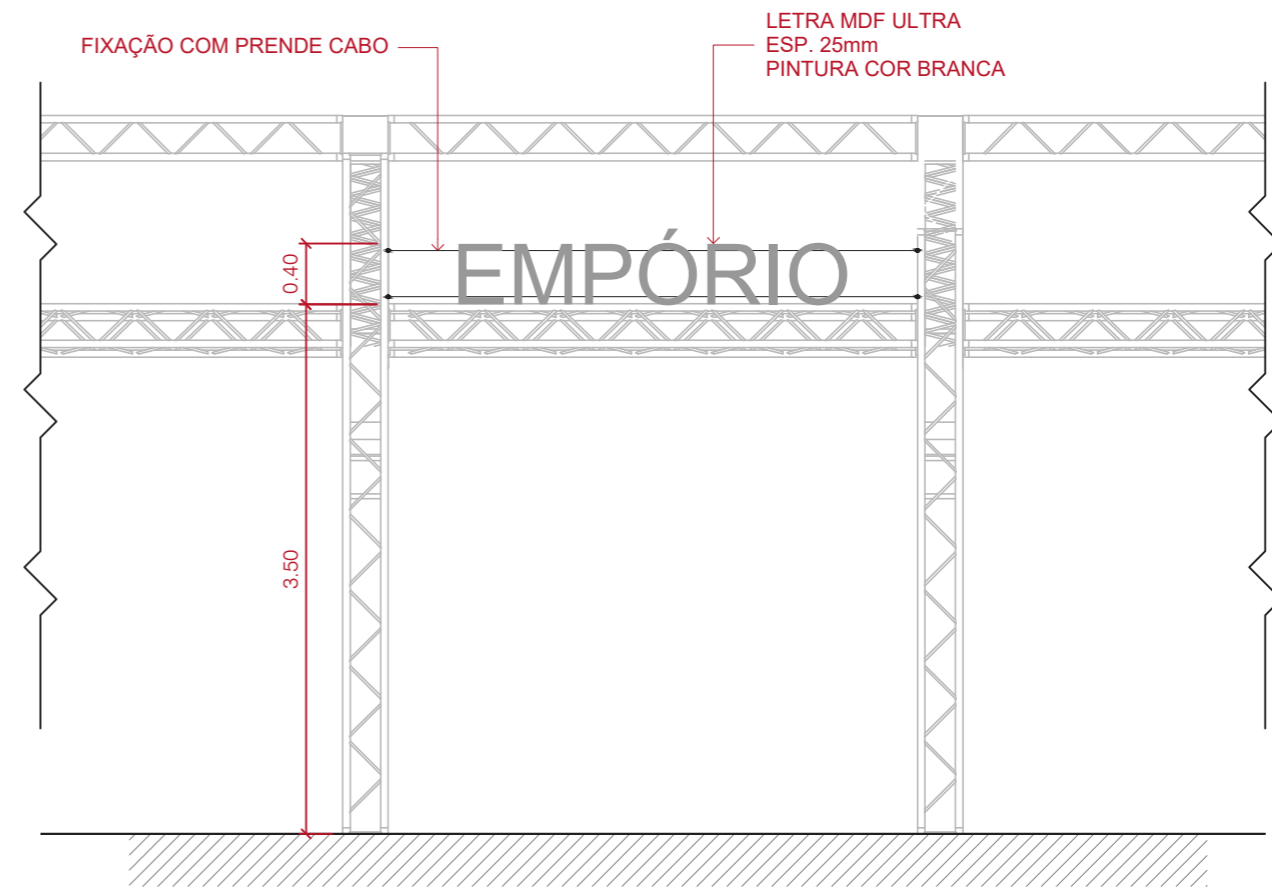
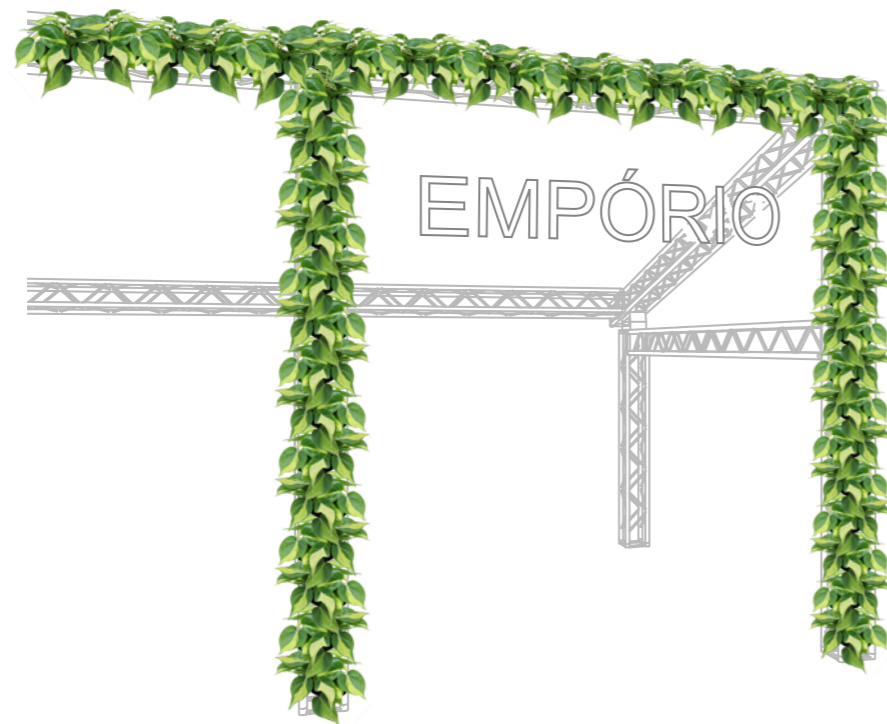
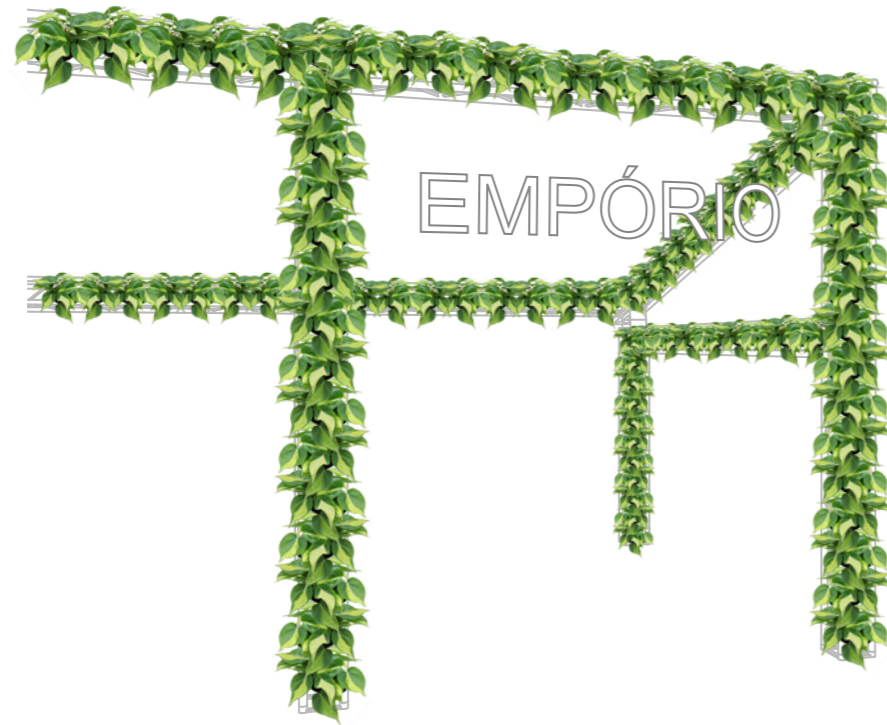
ELEVAÇÃO 08
1:35



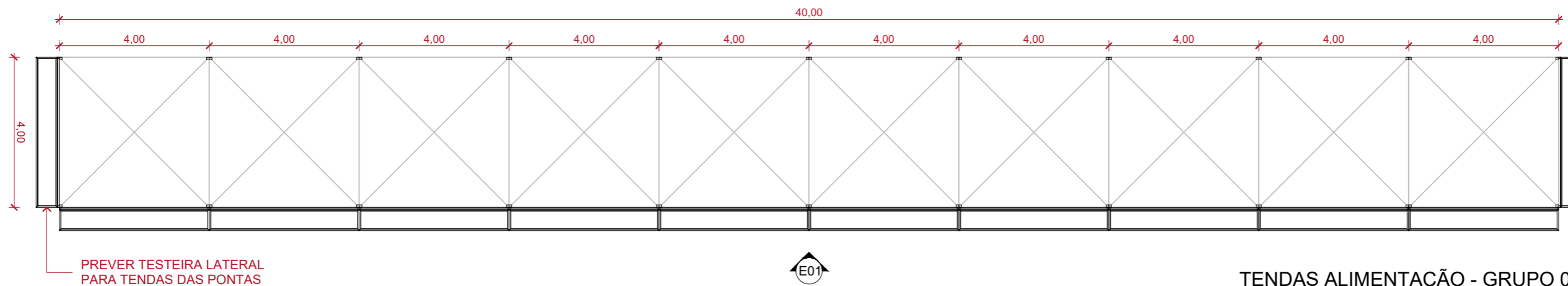
ESPAÇO EMPÓRIO
1:150



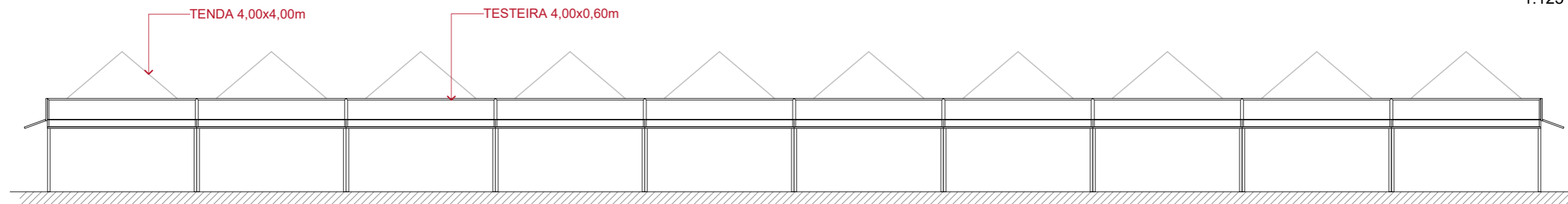
ELEVAÇÃO 06
1:50



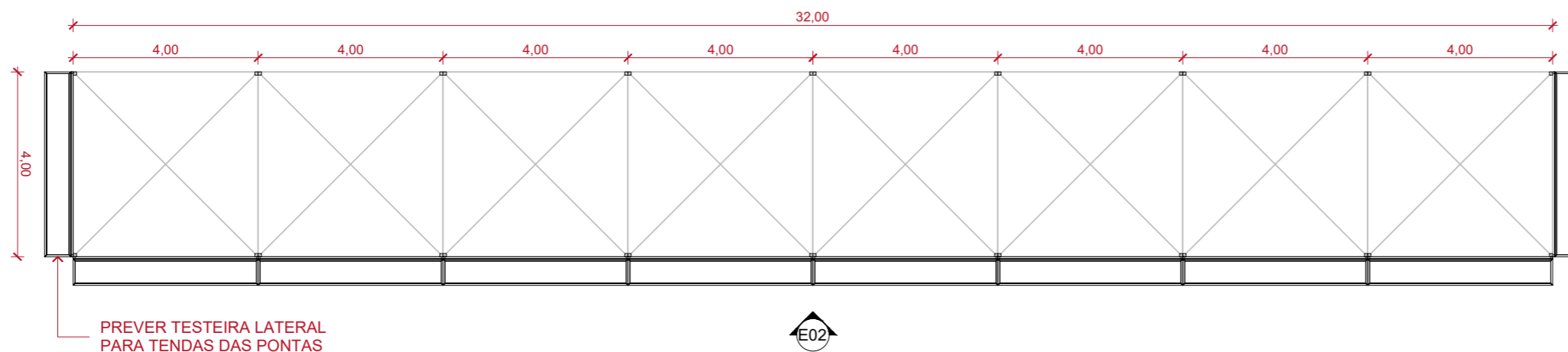
ELEVAÇÃO 07
1:50



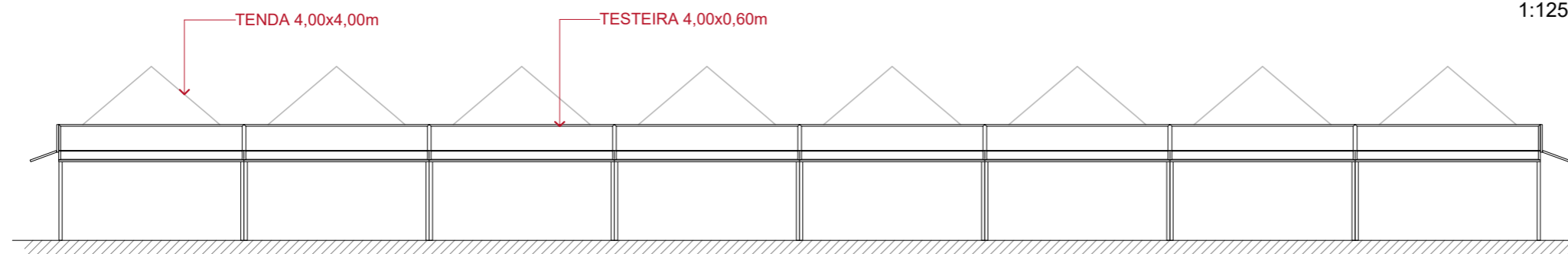
TENDAS ALIMENTAÇÃO - GRUPO 01
1:125



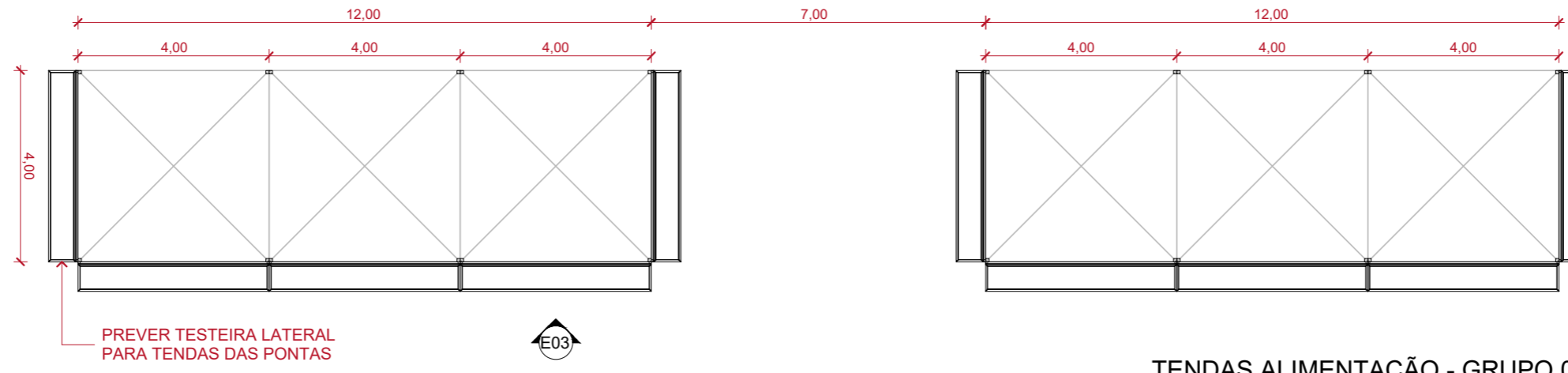
ELEVAÇÃO TENDAS GRUPO 01
1:125



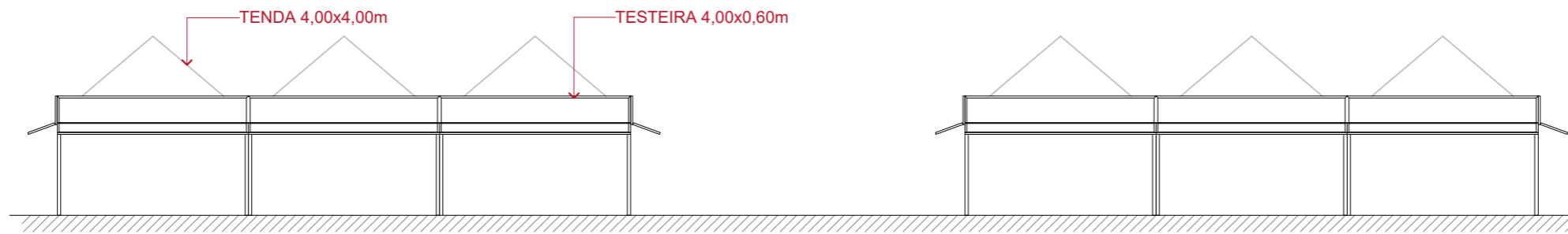
TENDAS ALIMENTAÇÃO - GRUPO 02
1:125



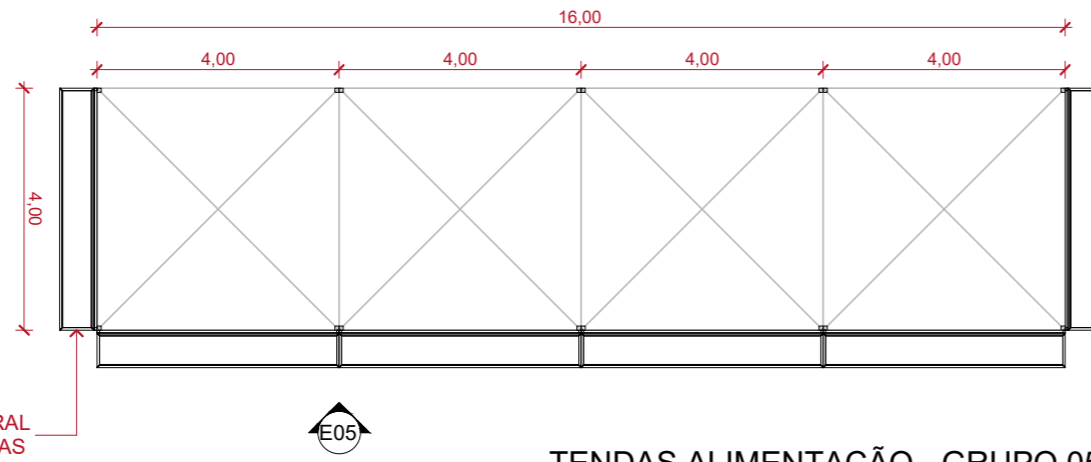
ELEVAÇÃO TENDAS GRUPO 02
1:125



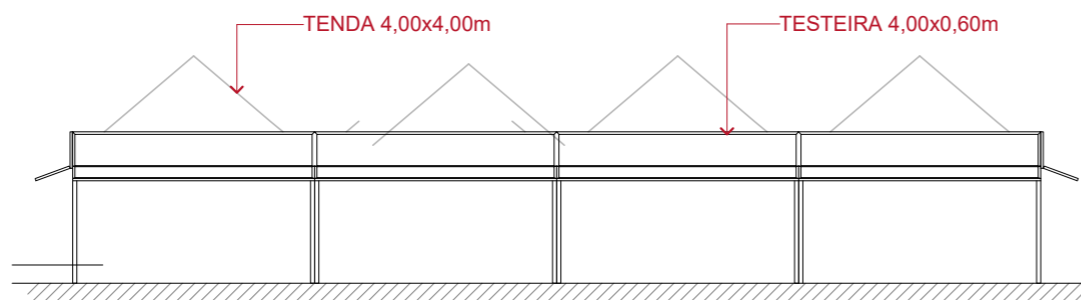
TENDAS ALIMENTAÇÃO - GRUPO 03
1:125



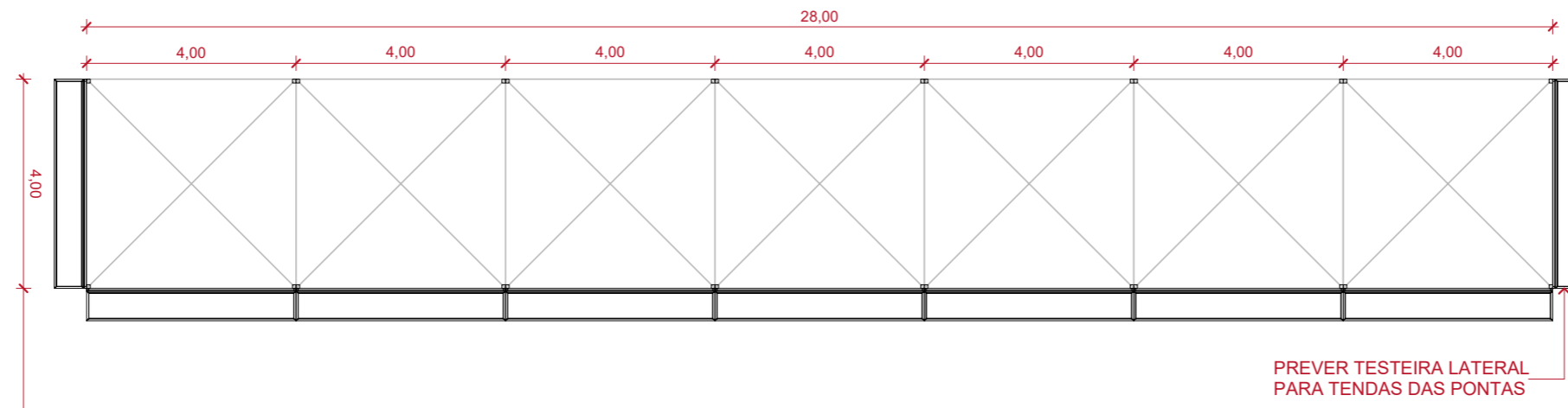
ELEVAÇÃO TENDAS GRUPO 03
1:125



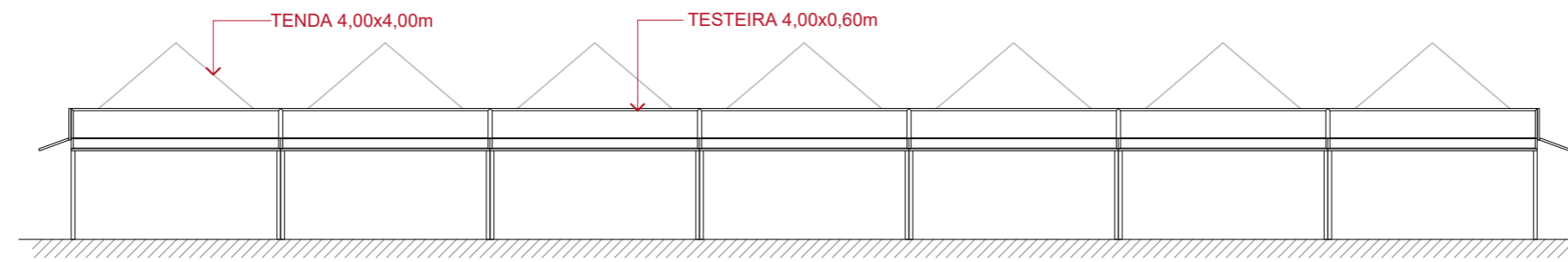
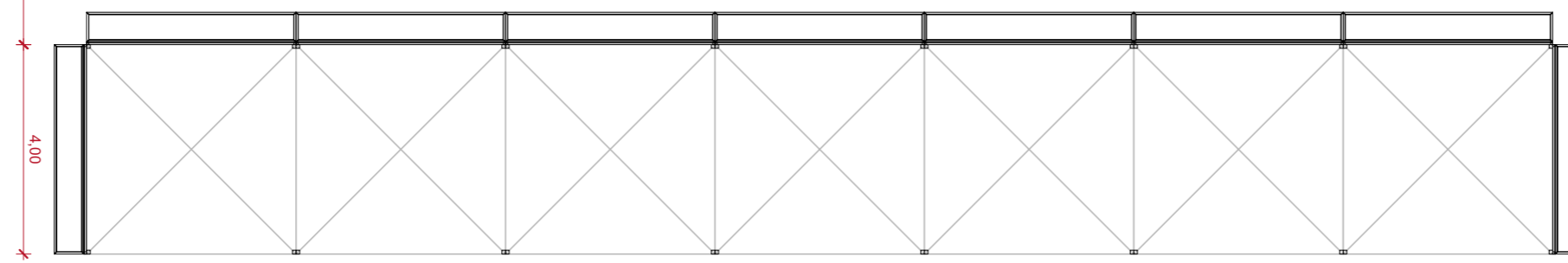
TENDAS ALIMENTAÇÃO - GRUPO 05
1:125



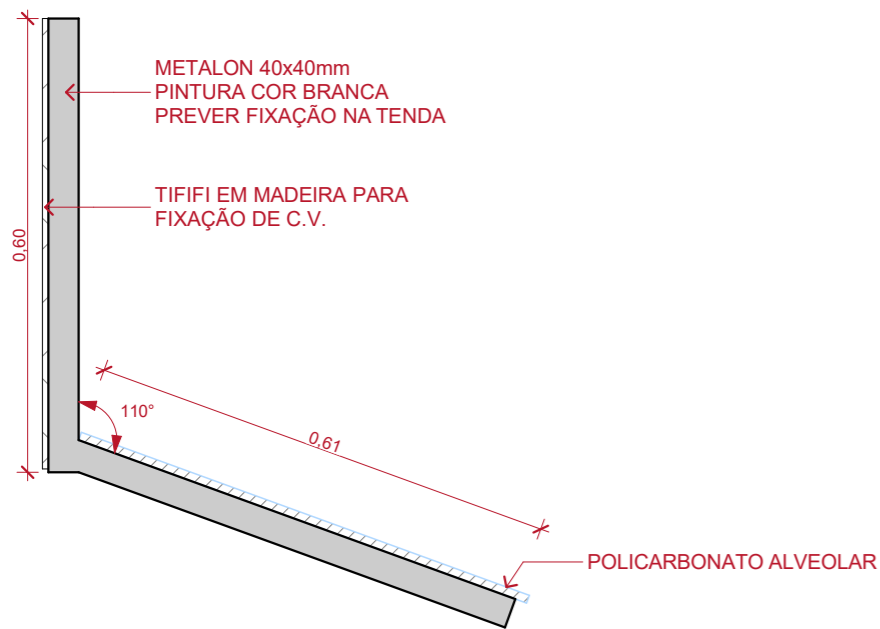
ELEVAÇÃO TENDAS GRUPO 05
1:125



TENDAS ALIMENTAÇÃO - GRUPO 04
1:125

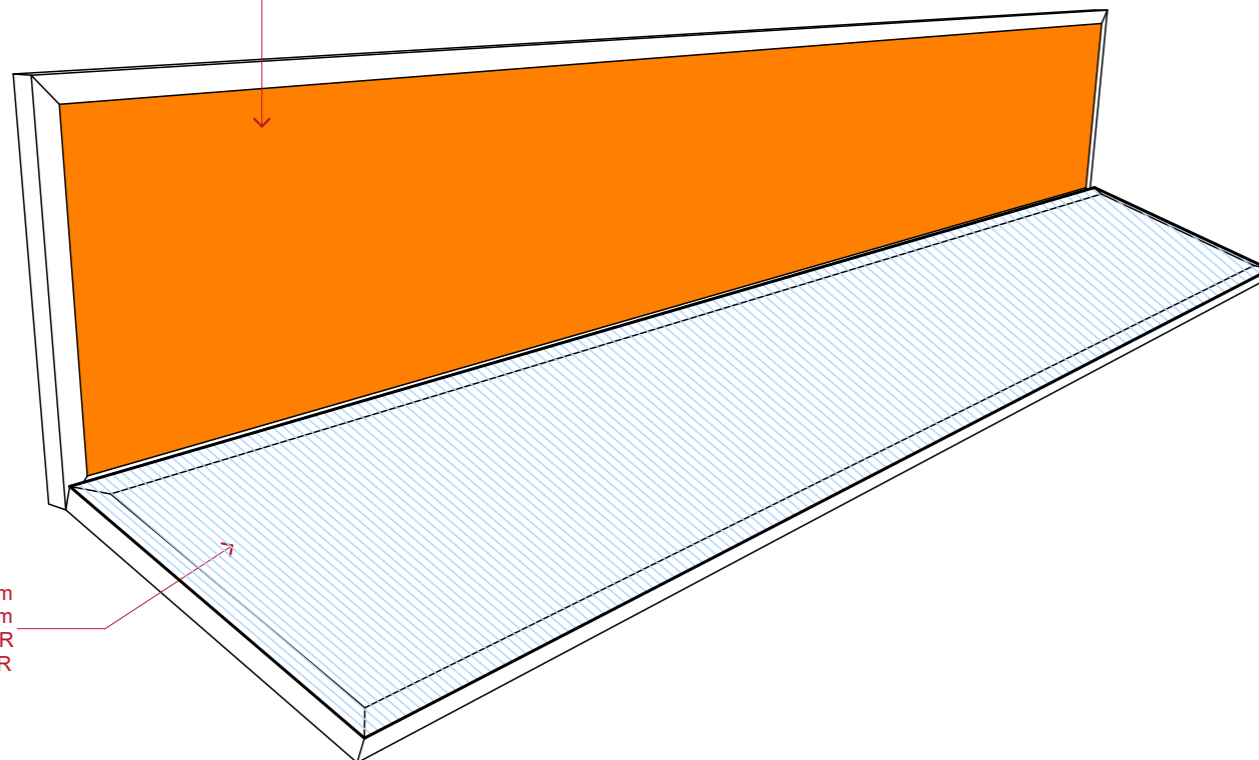


ELEVAÇÃO 12 - TENDAS GRUPO 04
1:125



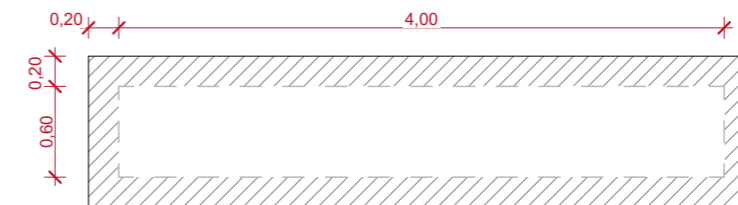
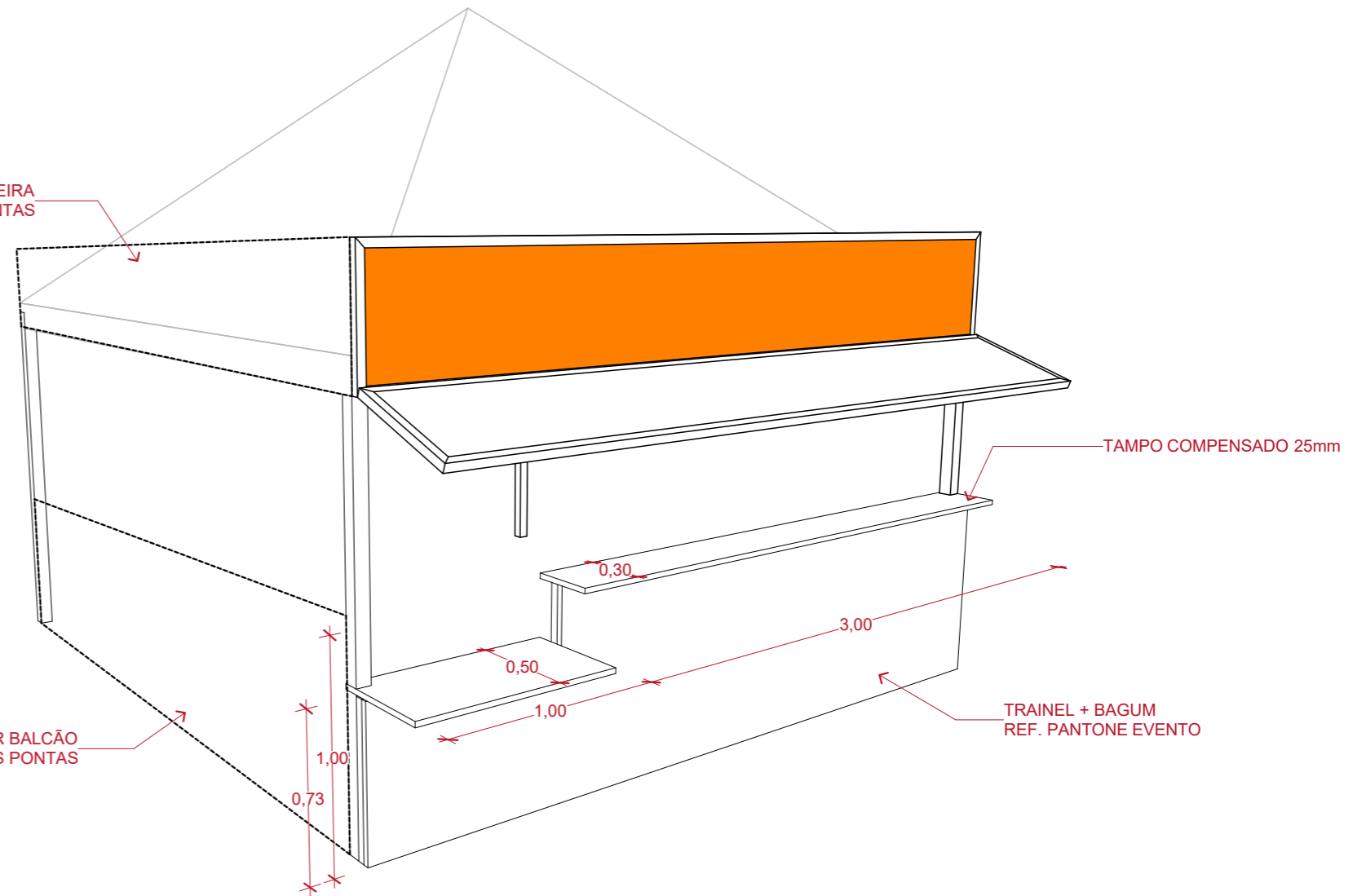
DETALHE
1:10

QUADRO METÁLICO 4,00x0,40m
METALON 1010/1020 - 40x40mm
COM TAFIFI PARA FIXAR LONA IMPRESSA
NA FACE POSTERIOR DO QUADRO
ID - 26

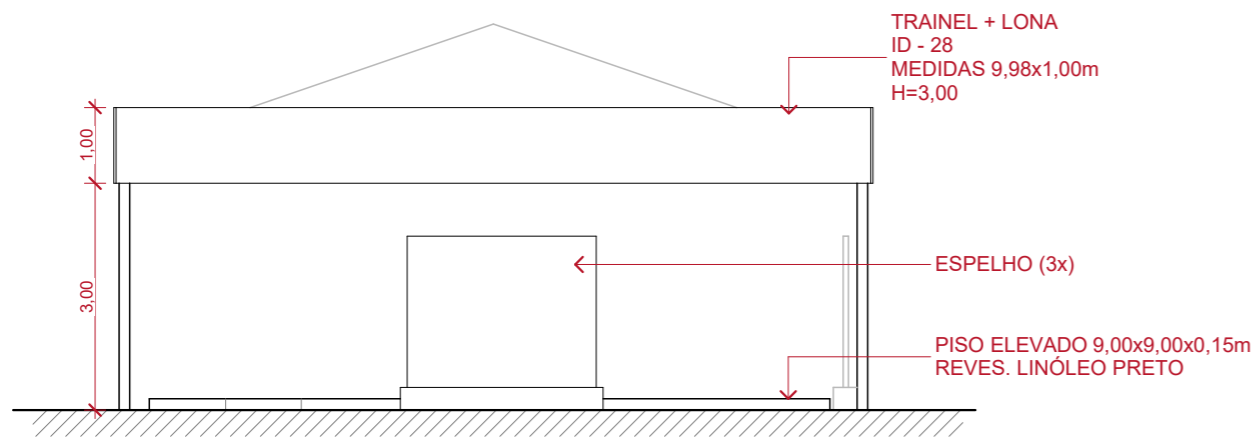


PREVER TESTEIRA
NAS TENDAS DAS PONTAS

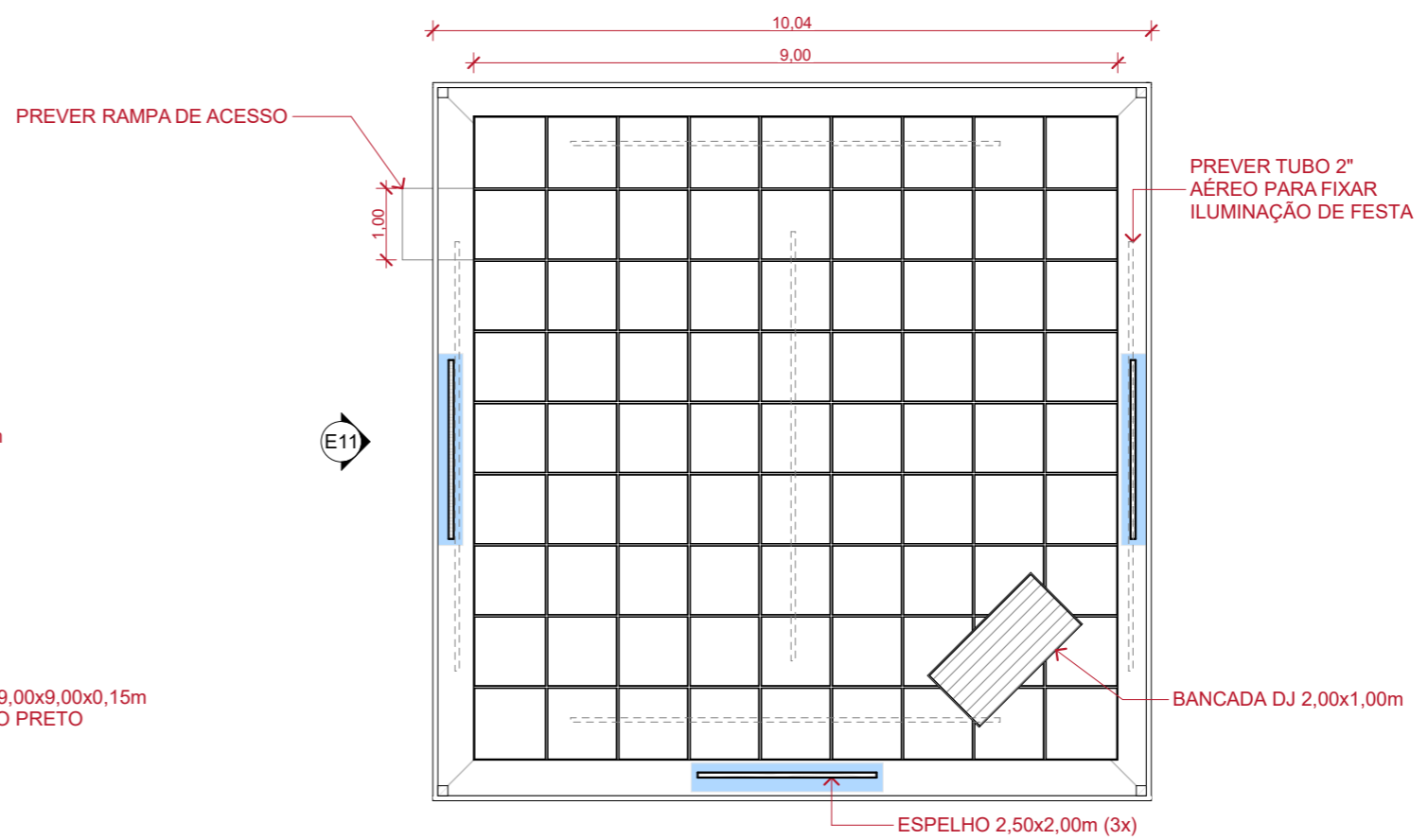
PREVER BALCÃO
NAS TENDAS DAS PONTAS



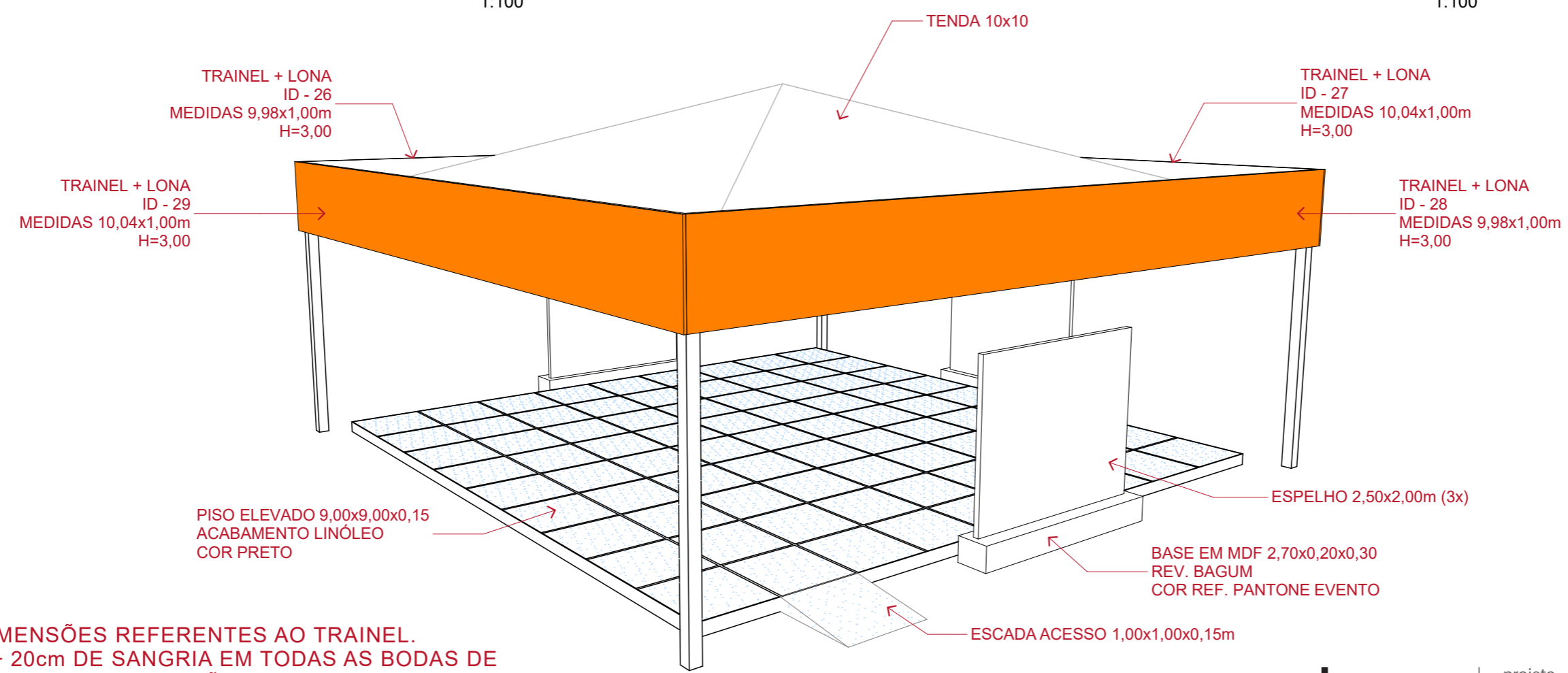
MAPA DE ARTE - ID 25
1:50



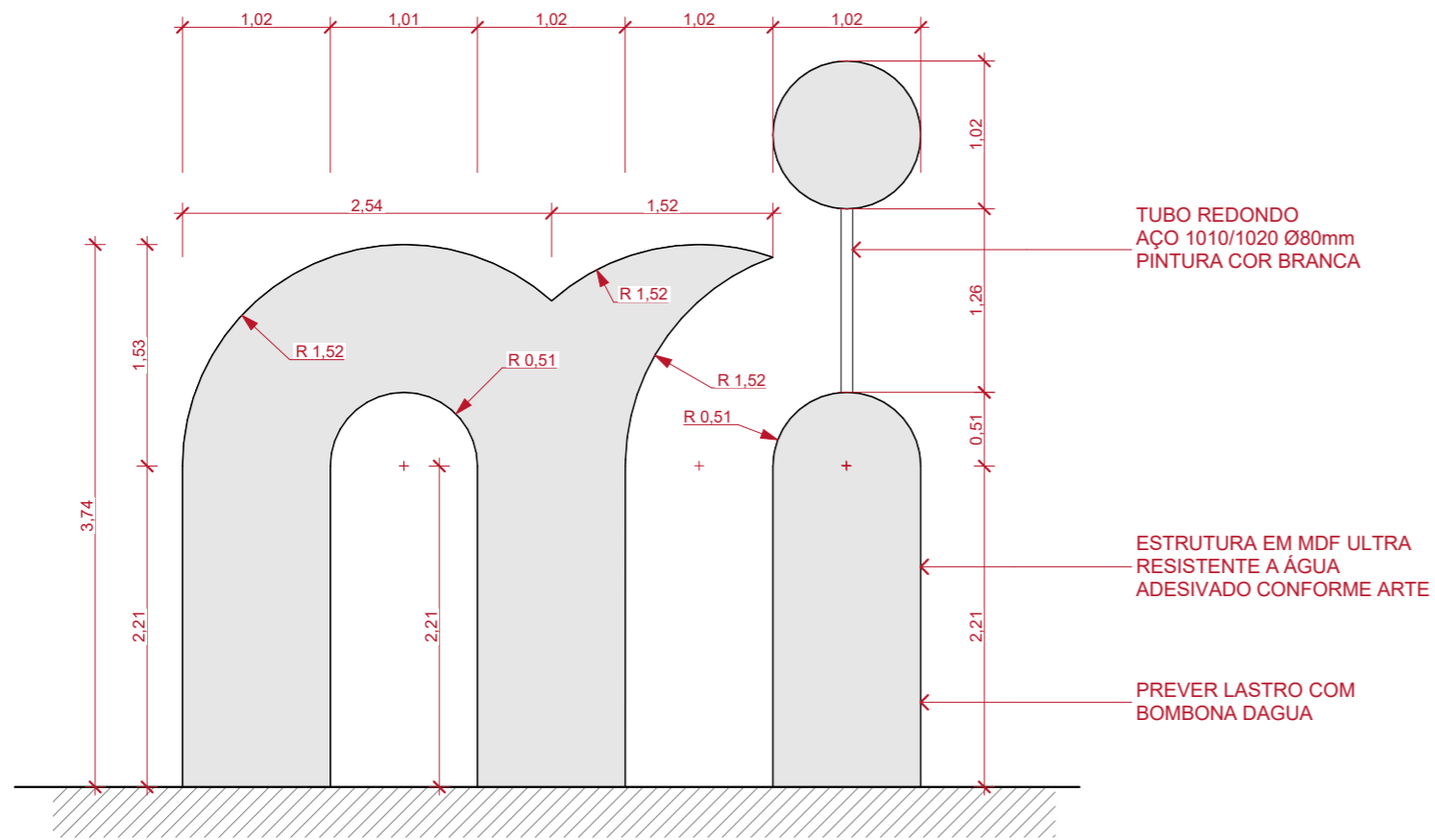
ELEVAÇÃO 11
1:100



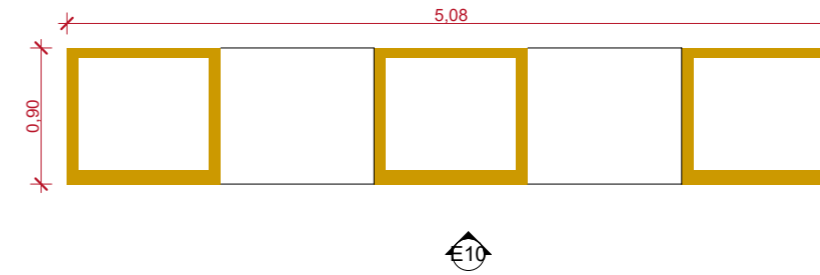
WORKSHOP DANÇA
1:100



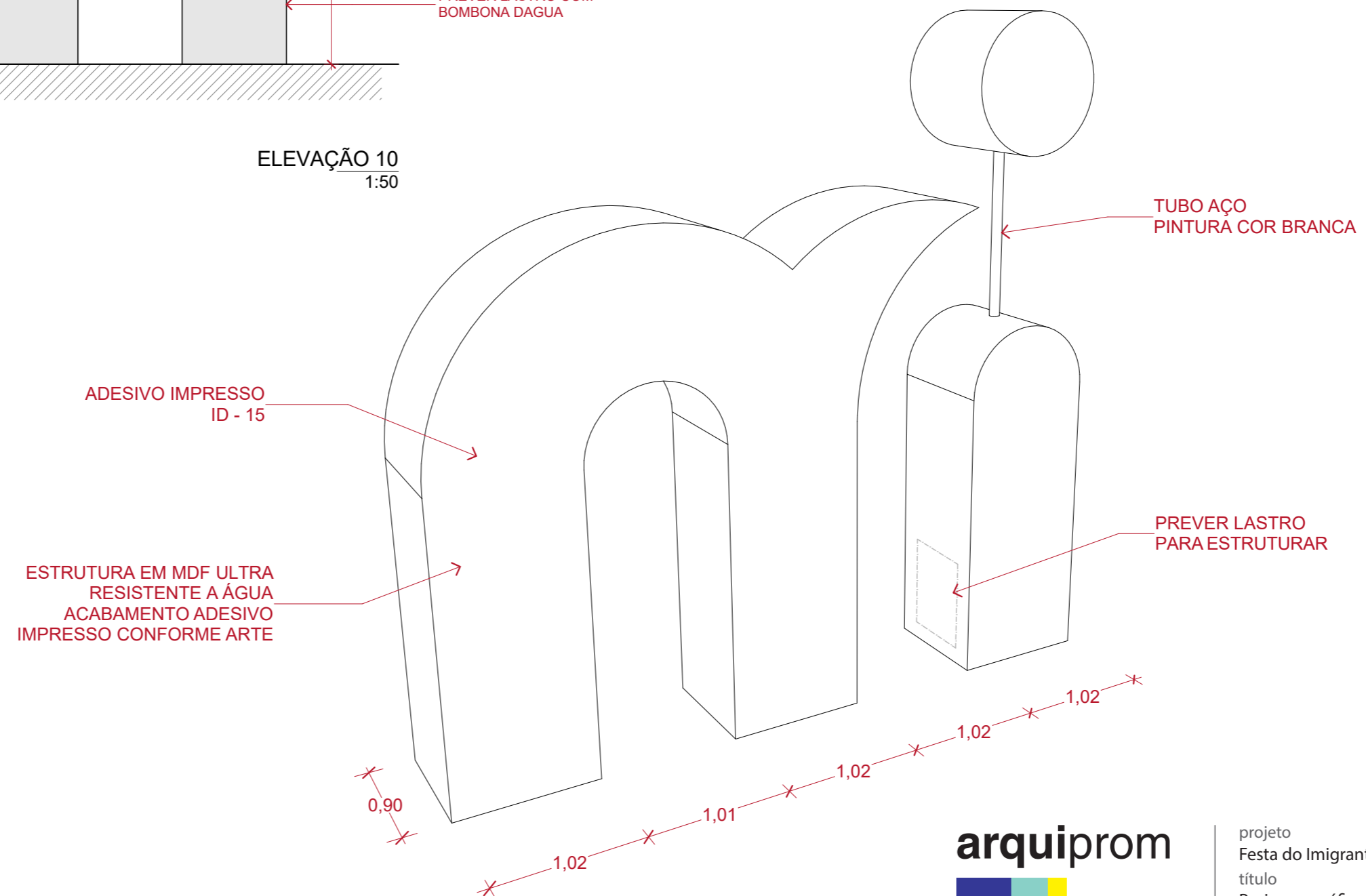
DIMENSÕES REFERENTES AO TRAINEL.
PREVER + 20cm DE SANGRIA EM TODAS AS BODAS DE
LONA PARA FIXAÇÃO NO TRAINEL

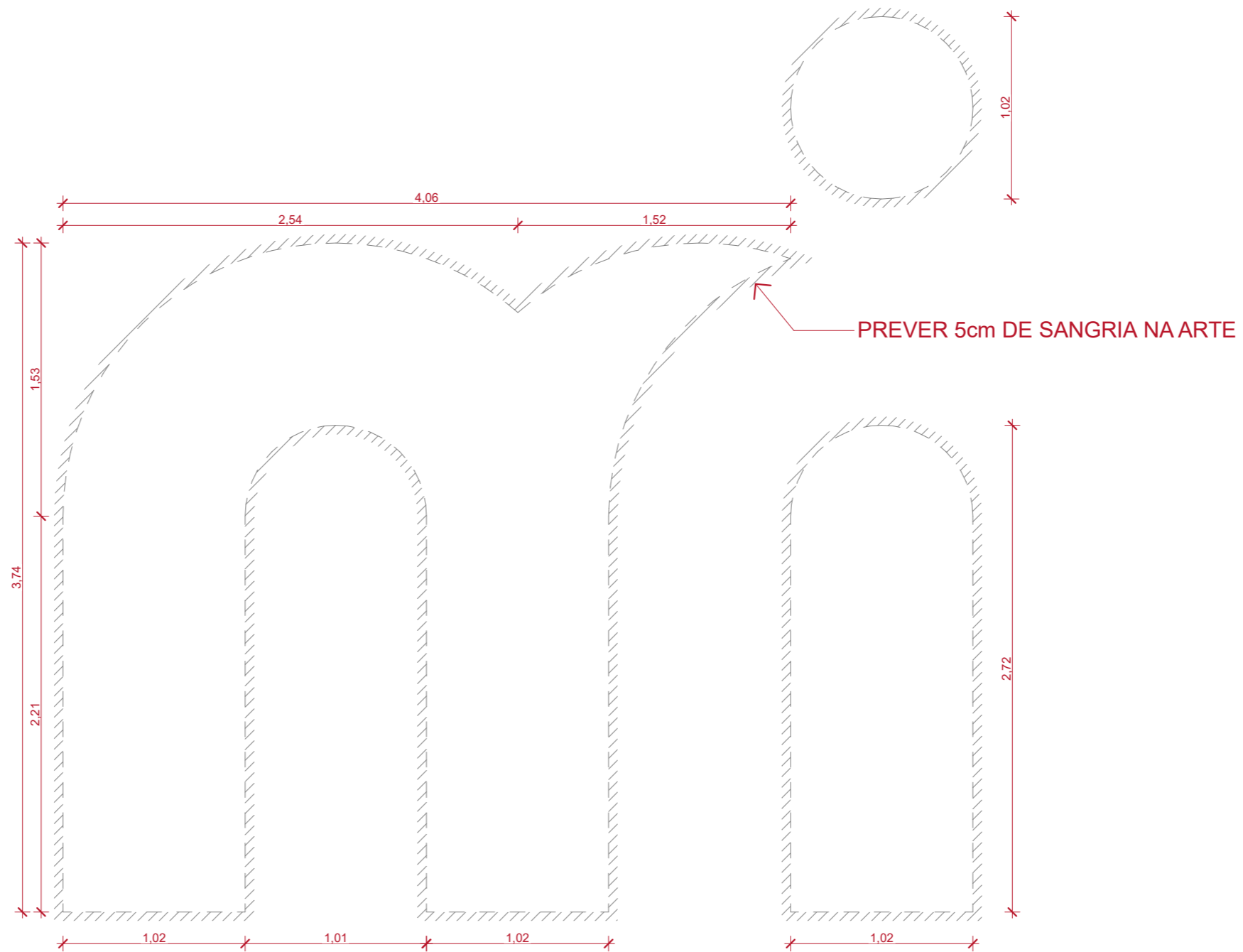


ELEVAÇÃO 10
1:50

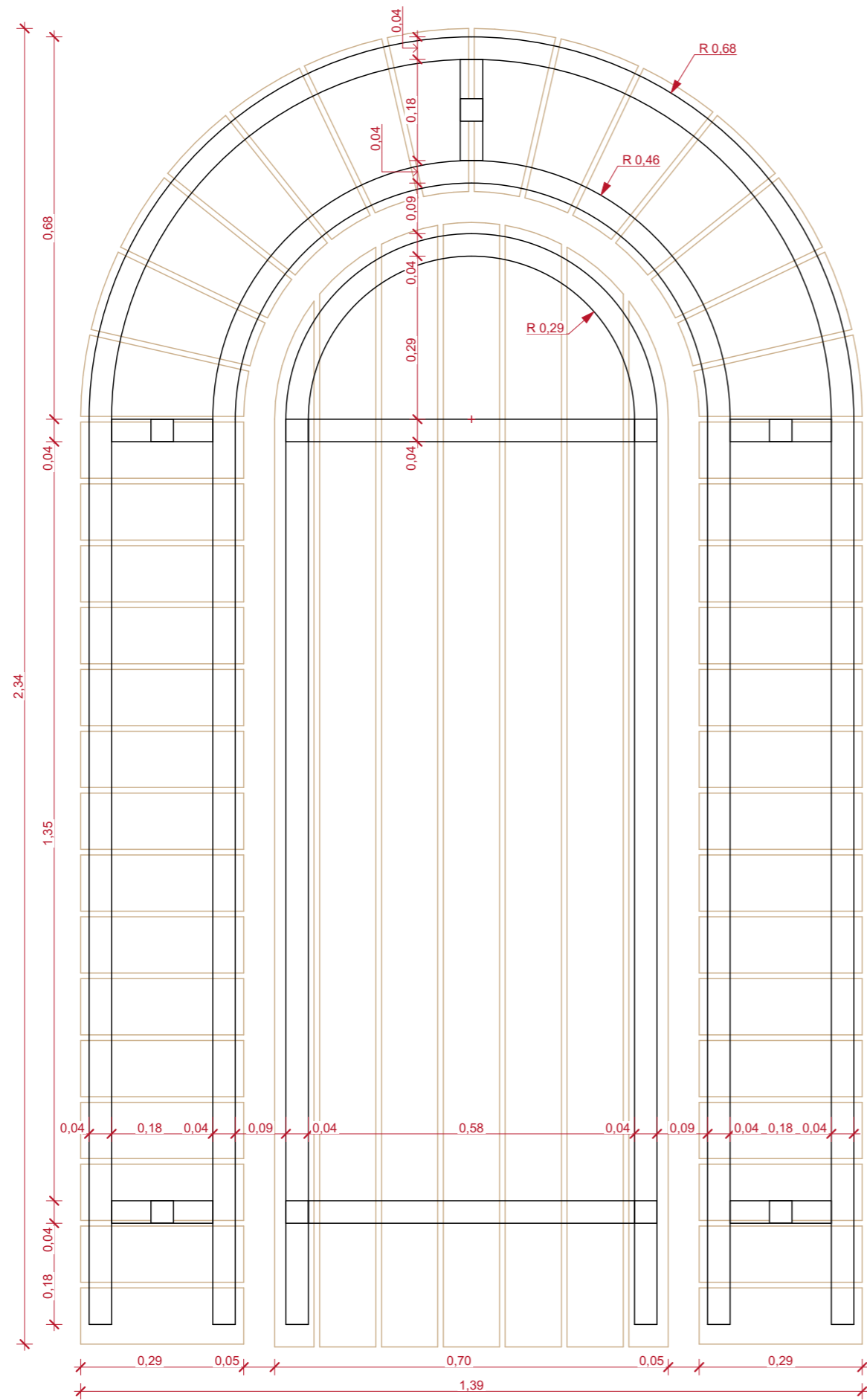


TOTEM EXTERNO
1:50

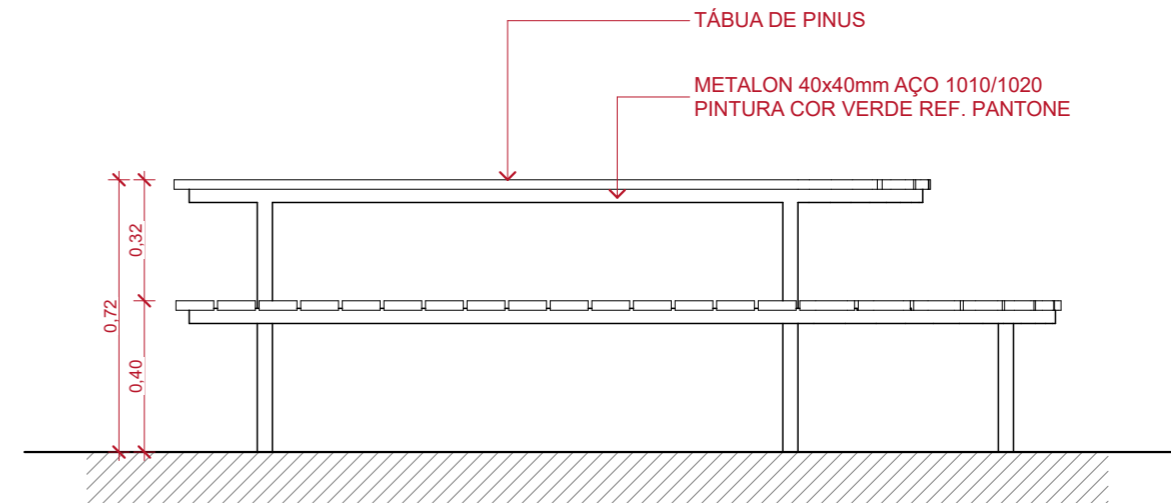




ELEVAÇÃO 10
1:30

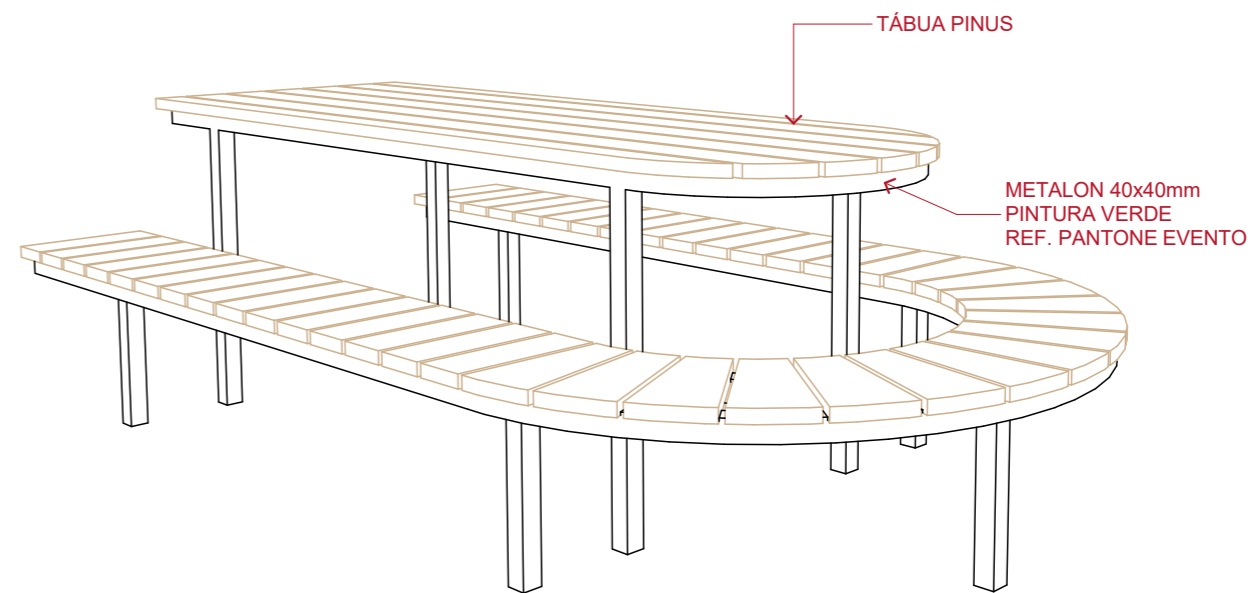


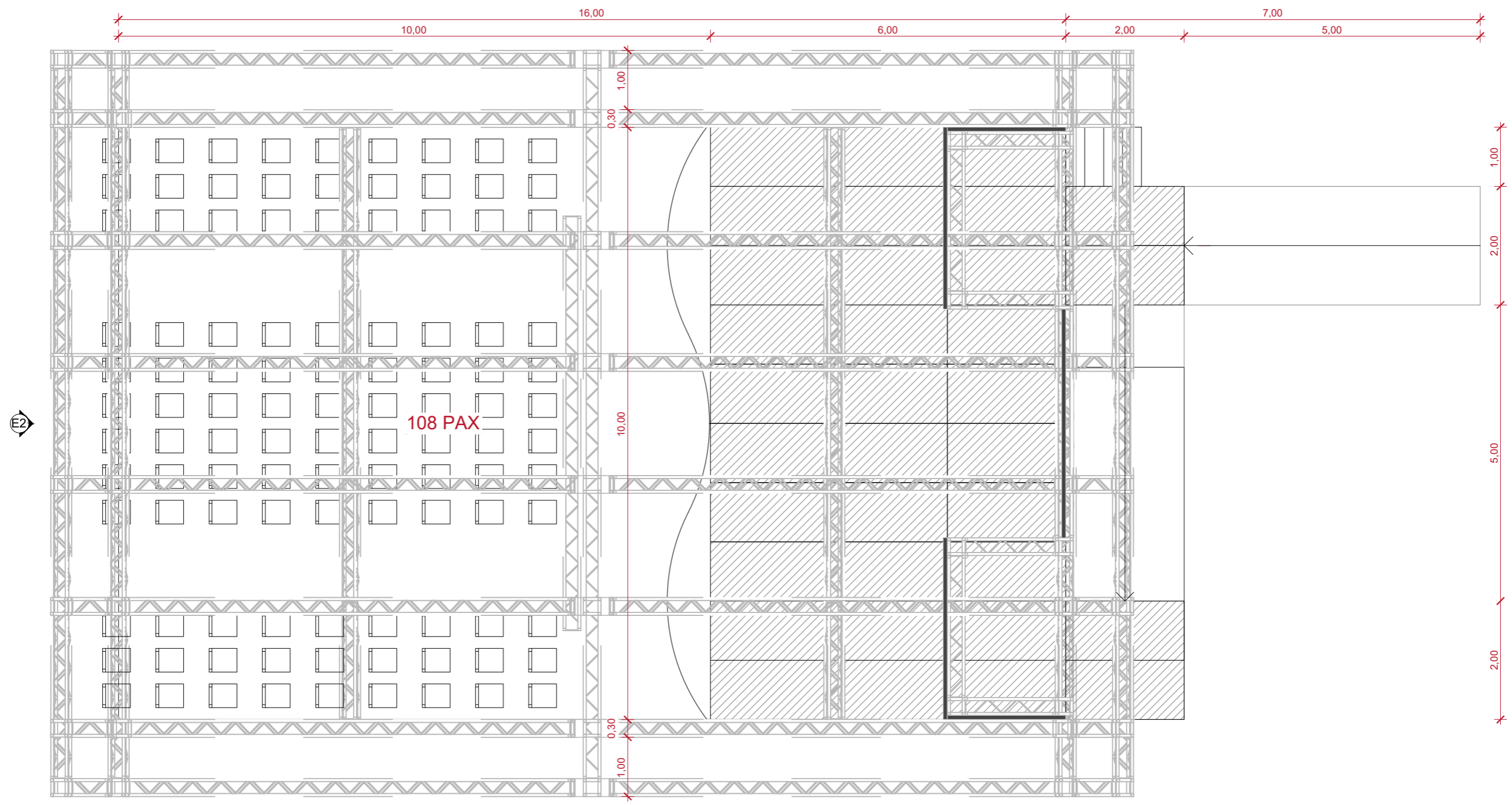
BANCO
1:10



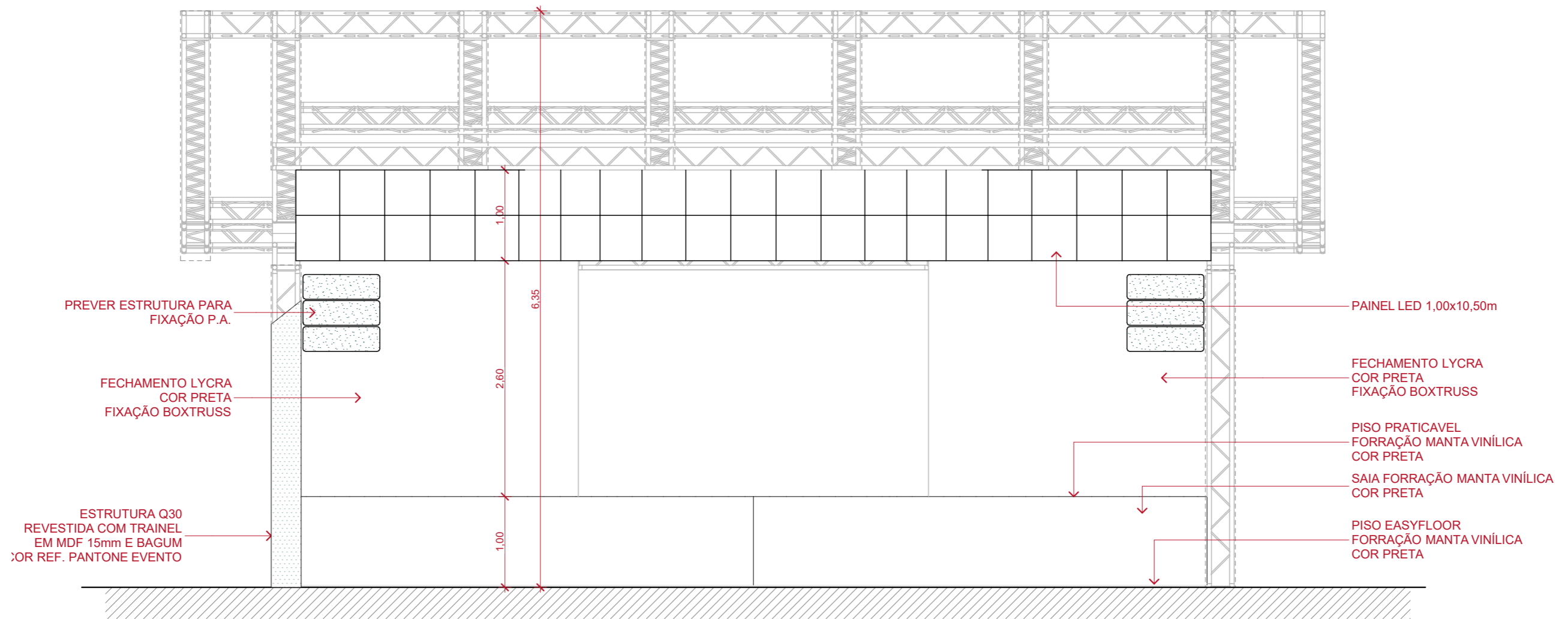
ELEVAÇÃO 09
1:20

E9

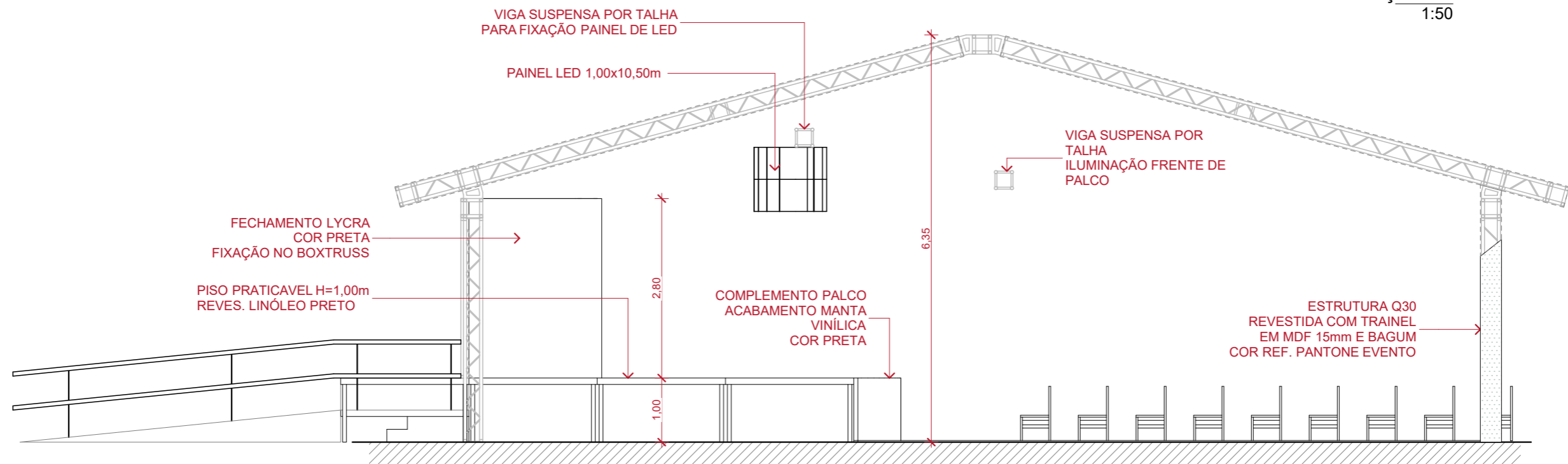




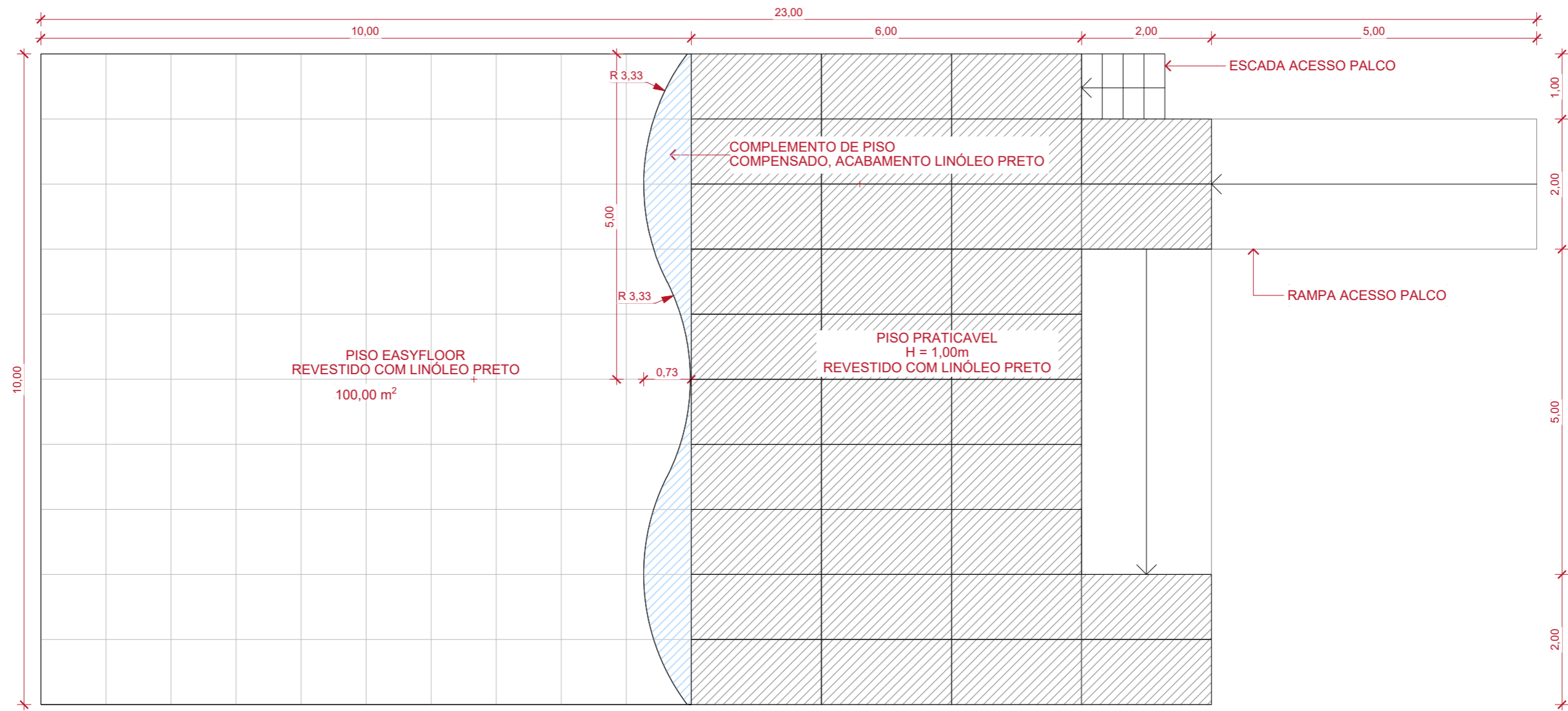
PALCO
1:75



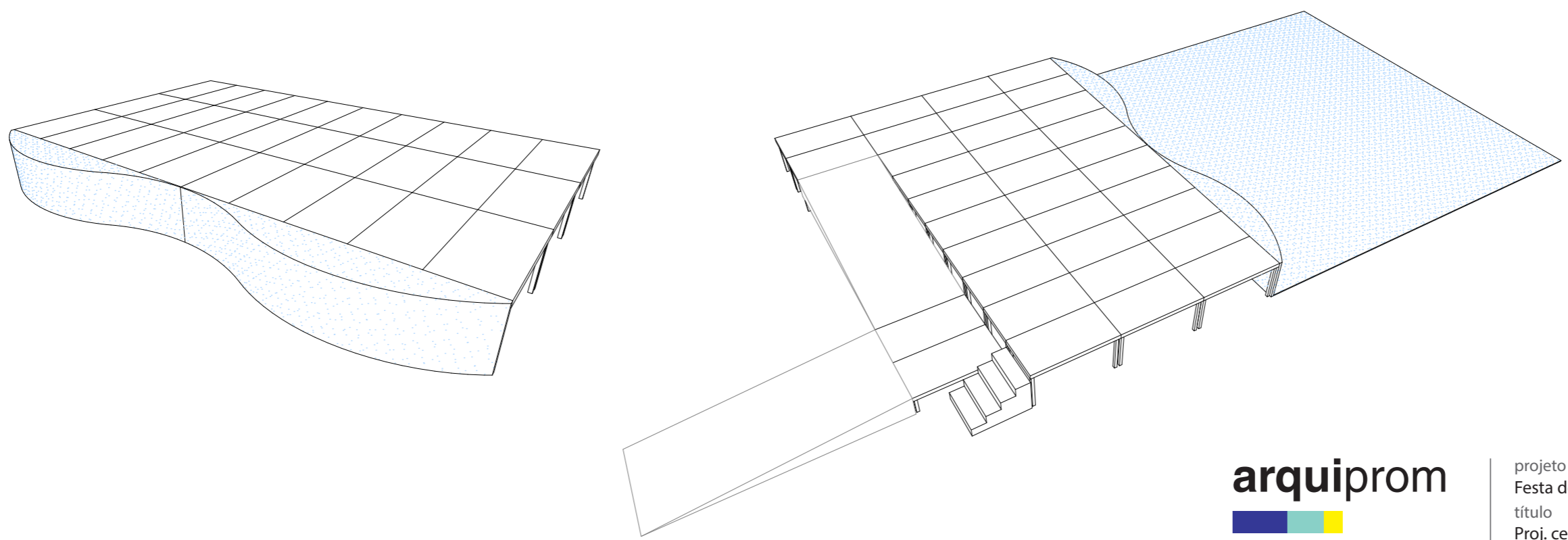
ELEVAÇÃO 02
1:50

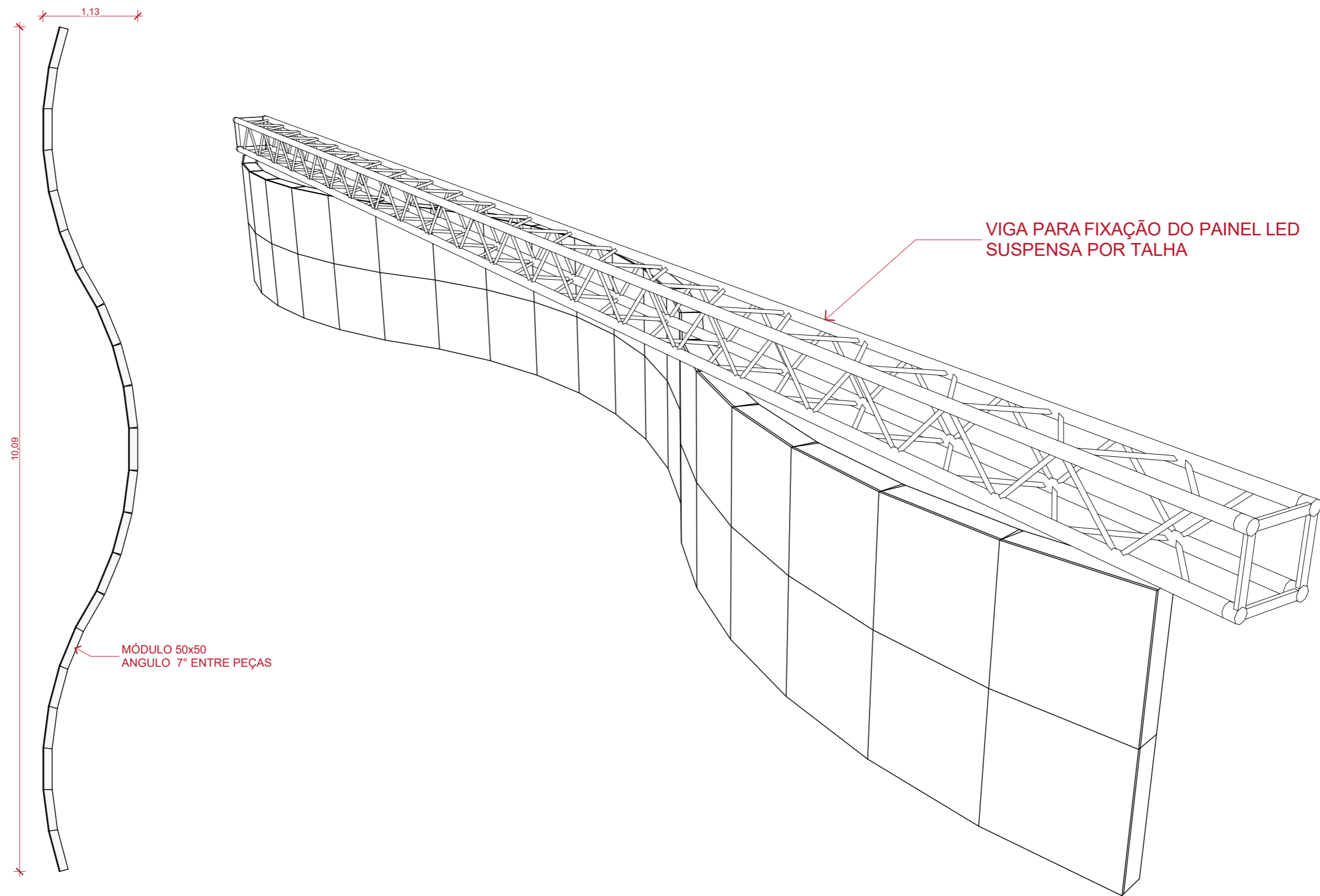


ELEVAÇÃO 03
1:75



PLANTA BAIXA
1:75



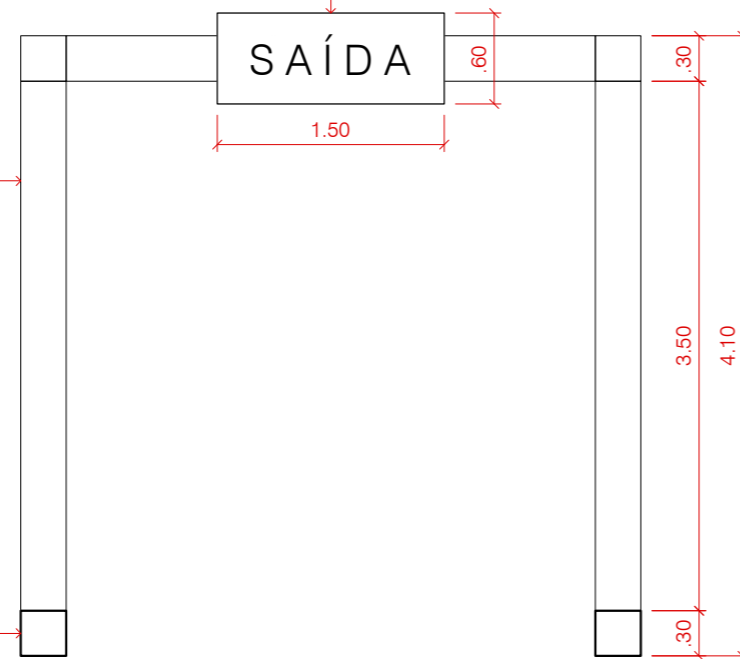


PAINEL LED
1:50

PS 2mm ENVELOPADO COM ADESIVO
VINÍLICO IMPRESSO FOSCO

ESTRUTURA EM BOX TRUSS Q30
REVESTIDO DE MDF 9mm COM
ACABAMENTO EM BAGUM VERDE

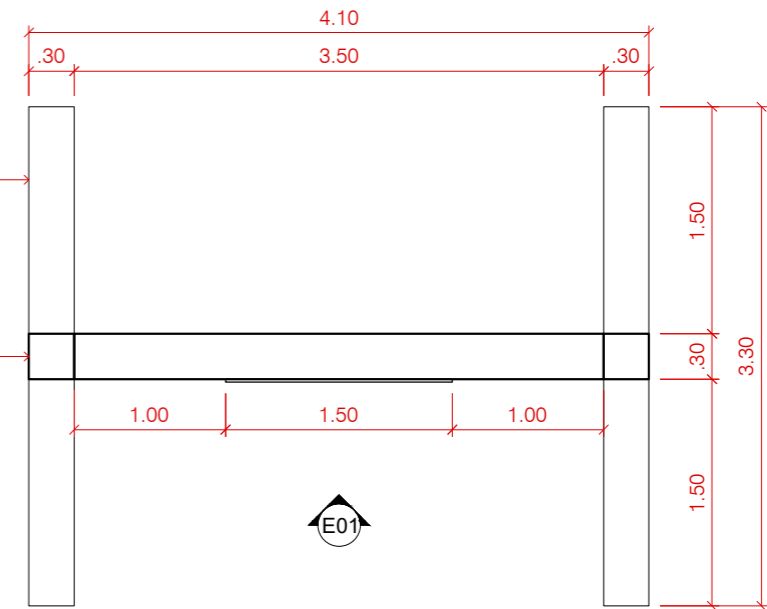
PÉS DE APOIO PARA O PÓRTICO. SE
NECESSÁRIO PREVER ESTAIAMENTO



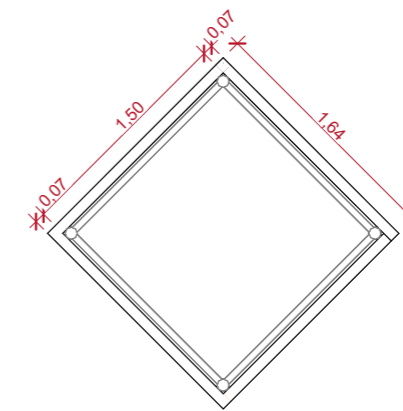
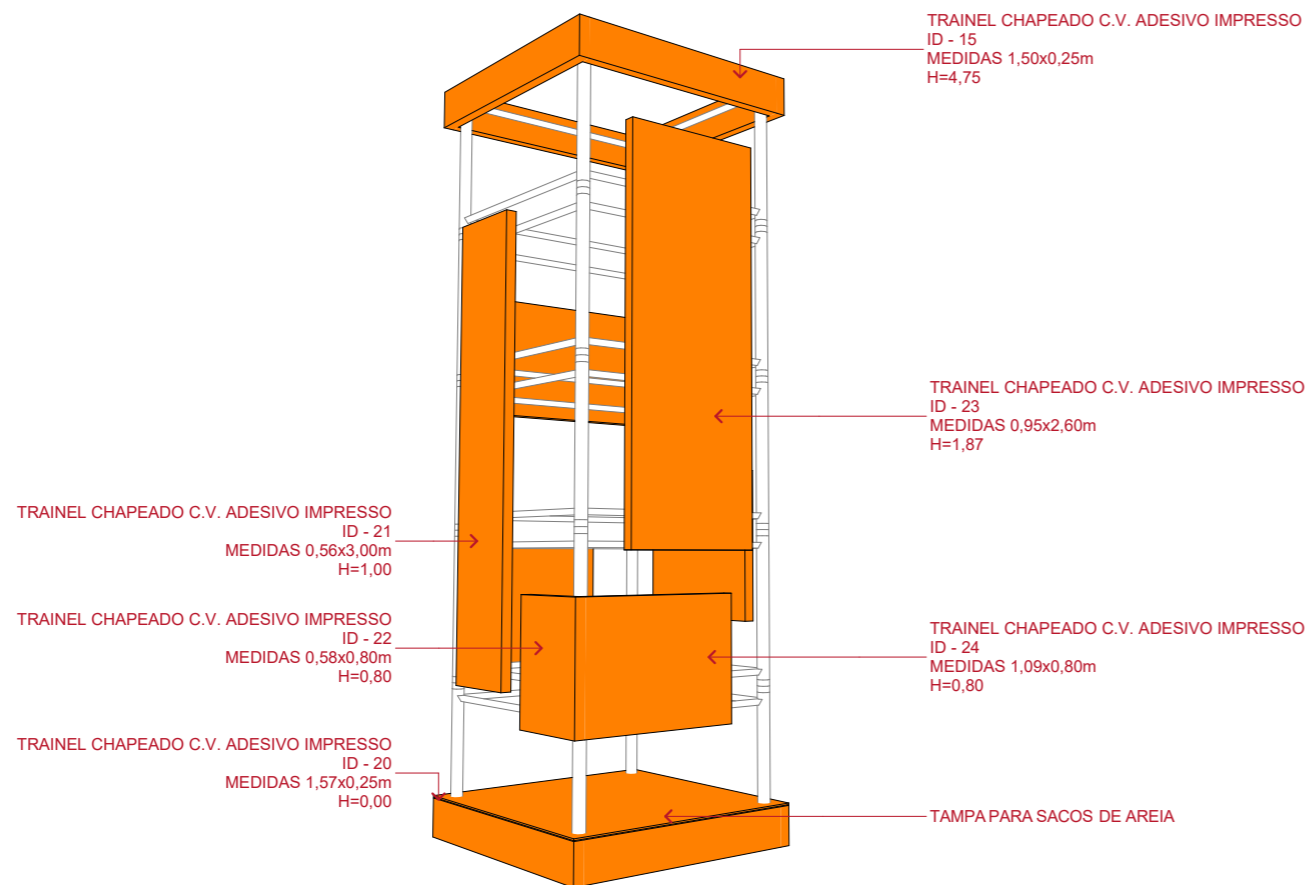
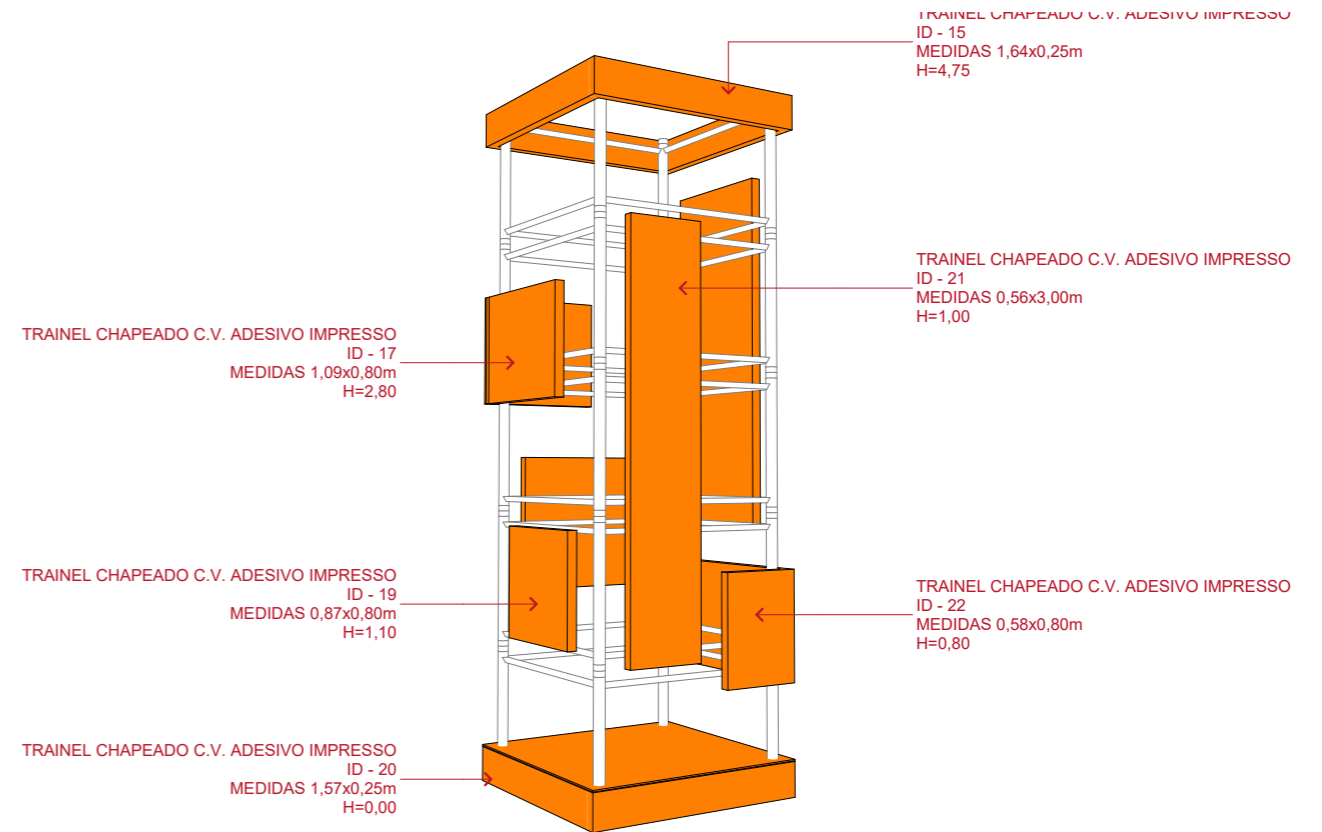
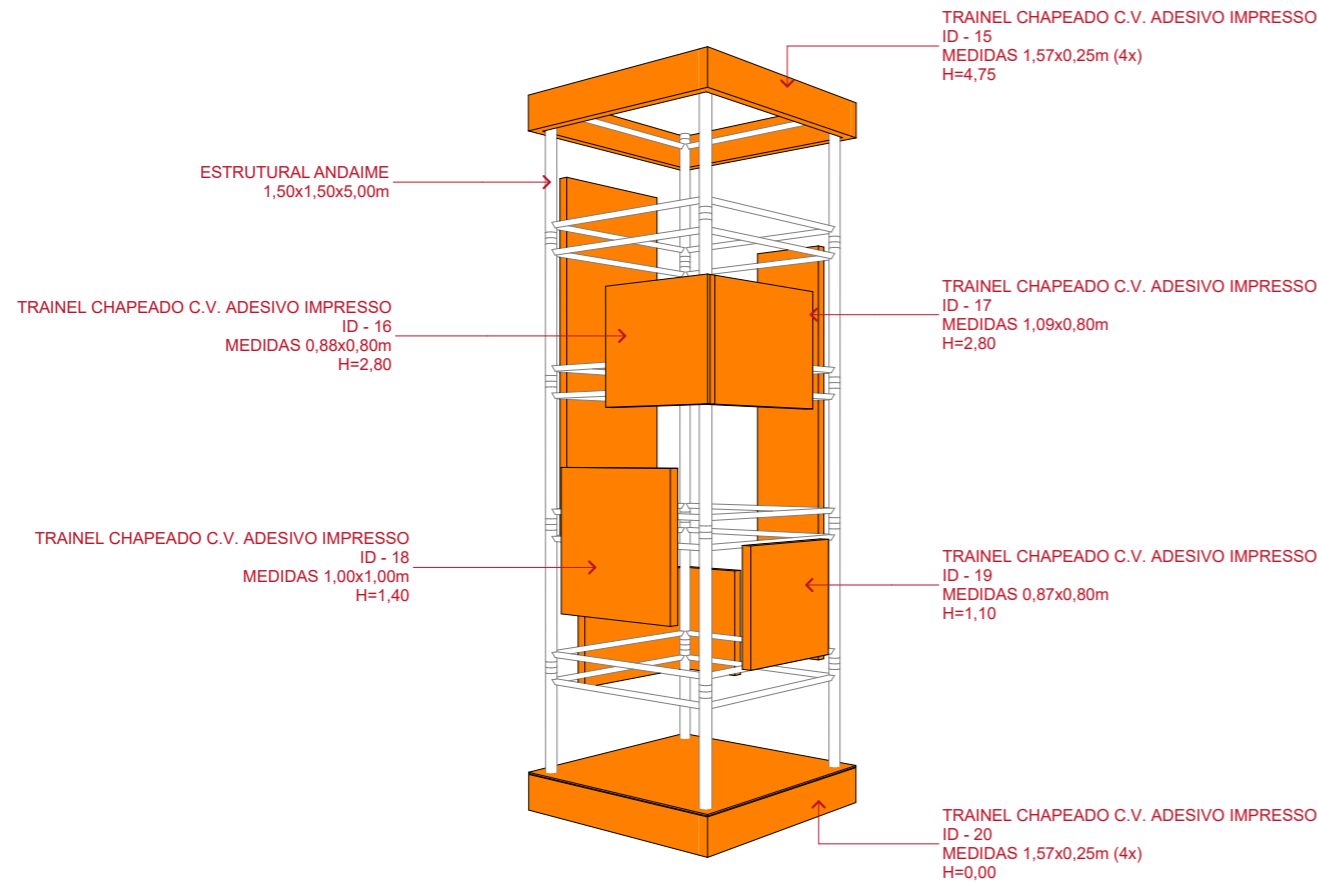
PÓRTICO SINALIZAÇÃO SAÍDA - ELEVÇÃO 01
1:50

PÉS DE APOIO PARA O PÓRTICO. SE
NECESSÁRIO PREVER ESTAIAMENTO

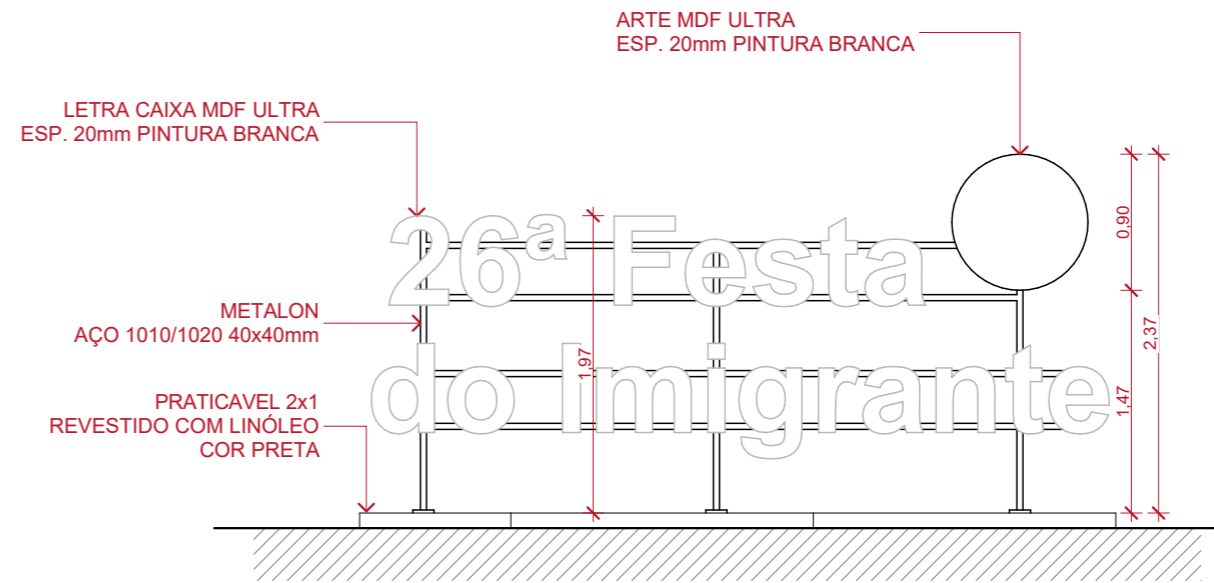
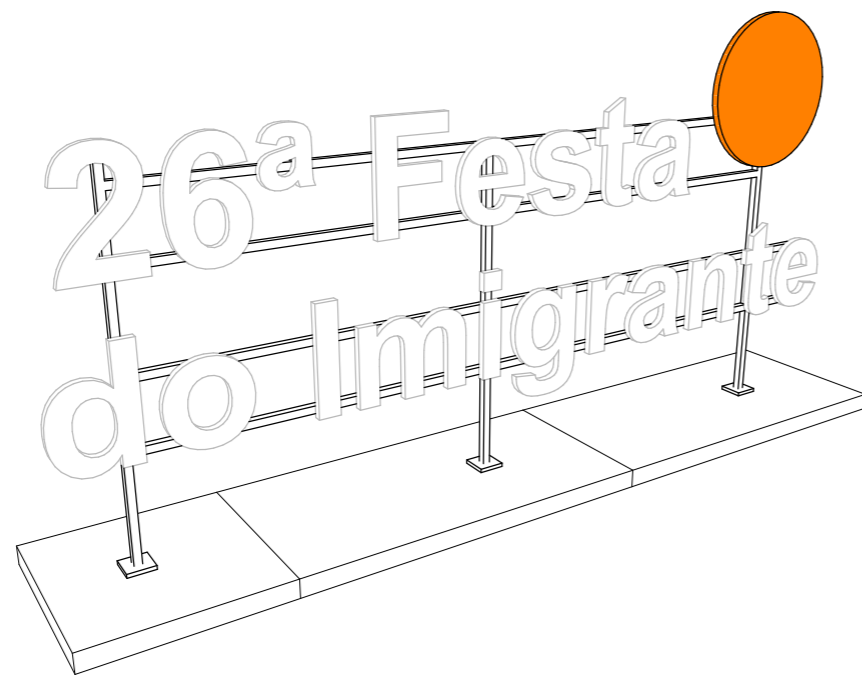
ESTRUTURA EM BOX TRUSS Q30
REVESTIDO DE MDF 9mm COM
ACABAMENTO EM BAGUM VERDE



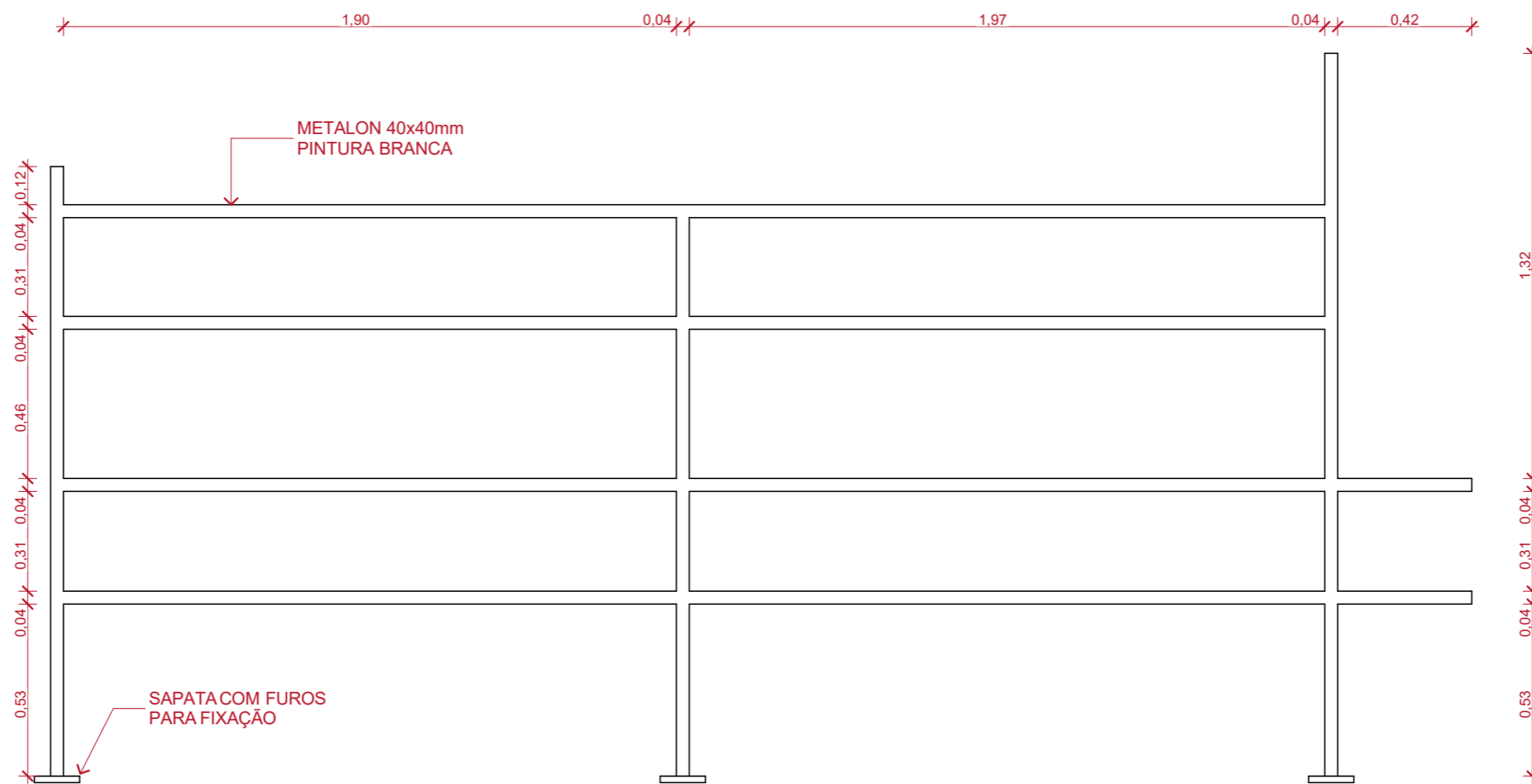
PÓRTICO SINALIZAÇÃO SAÍDA - PLANTA BAIXA
1:50



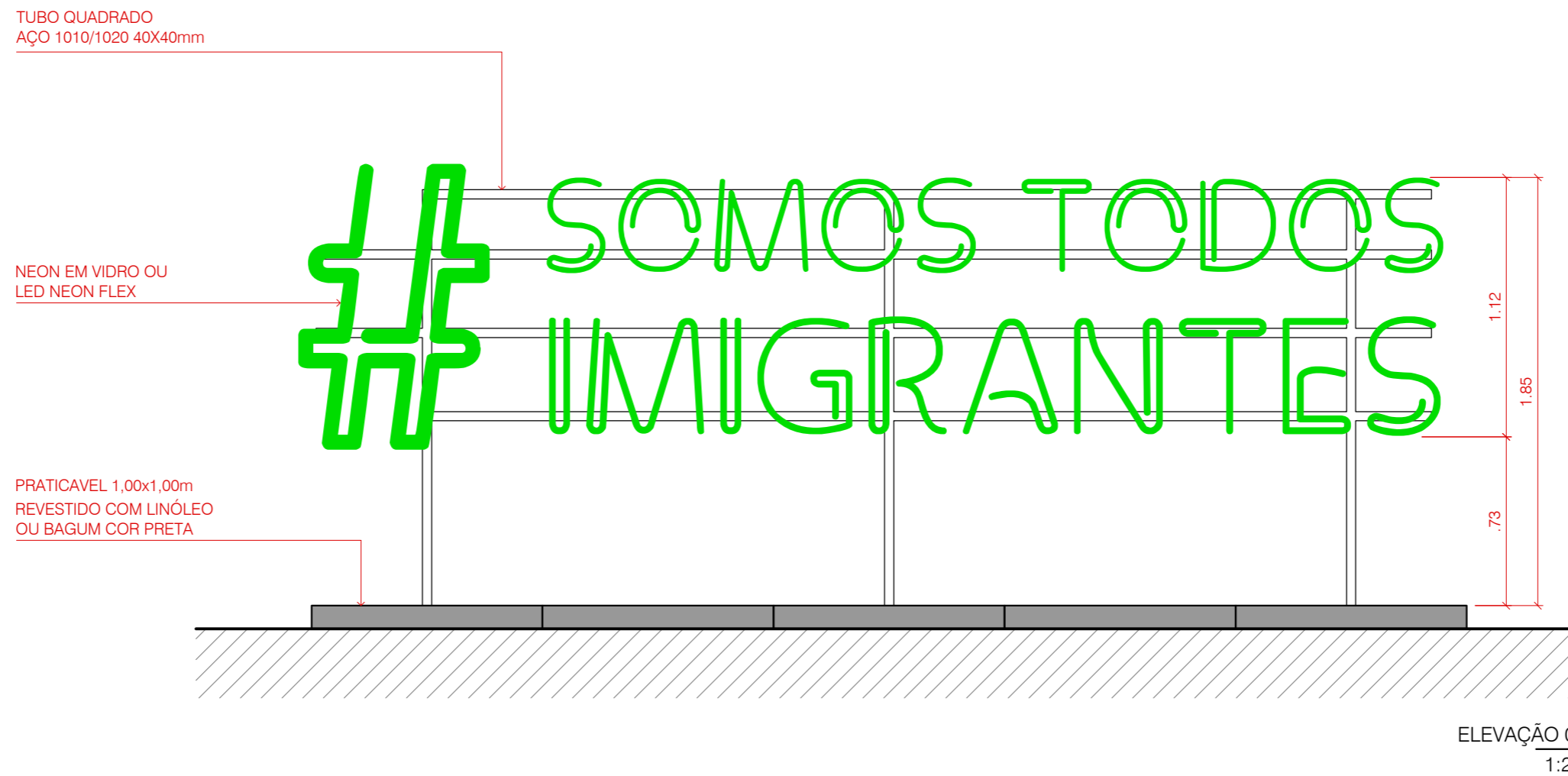
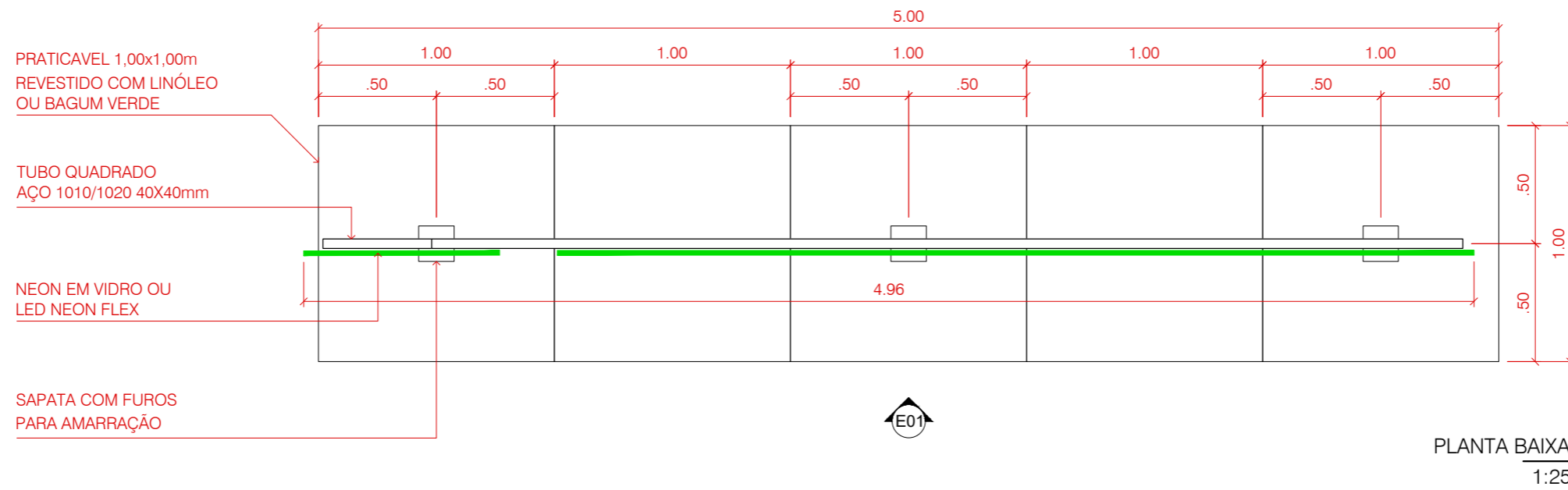
TOTEM INFO
1:50

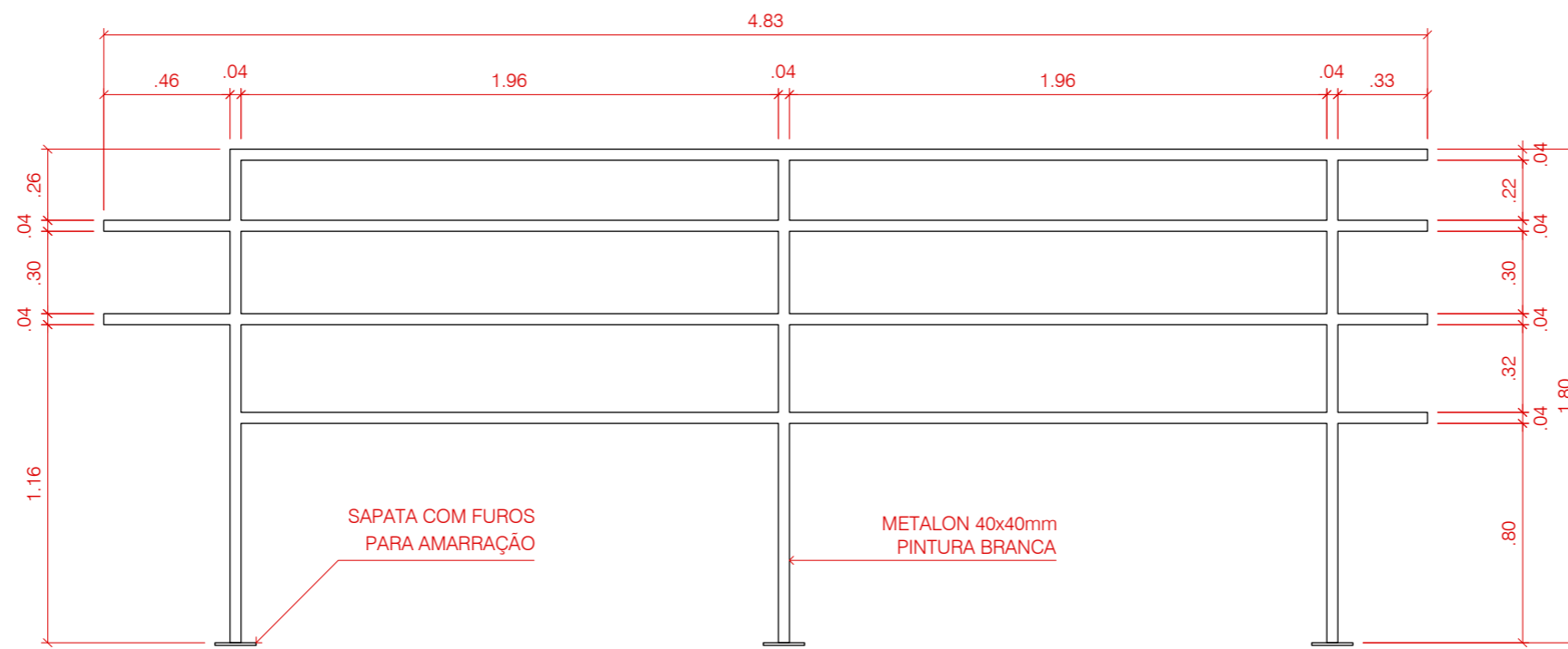


ELEVAÇÃO 01
1:50



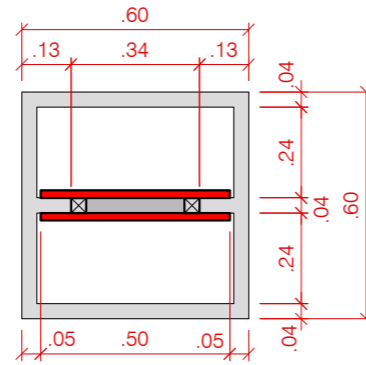
DET. SERRALHERIA
1:20



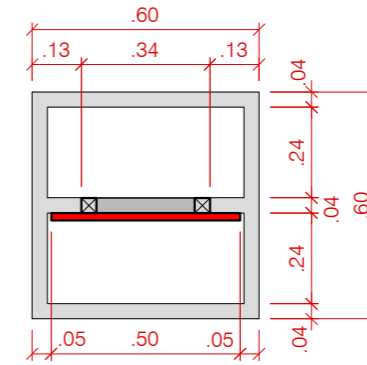


DET. SERRALHERIA
1:25

TOTEM PAÍSES DUPLA FACE - 05 un.
 PLANTA BAIXA
 1:20

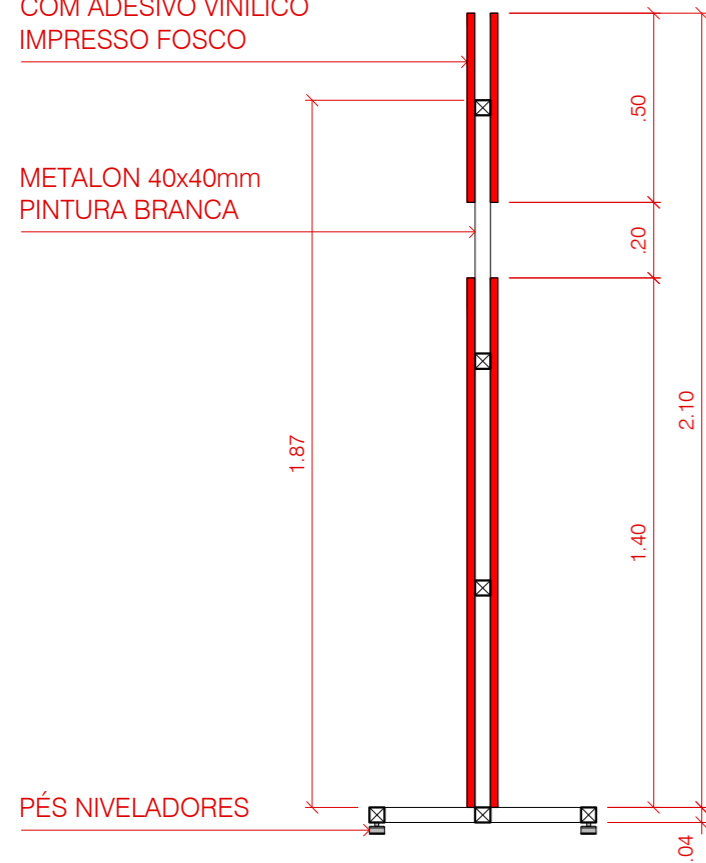


TOTEM PAÍSES UMA FACE - 16 un.
 PLANTA BAIXA
 1:20



PS 2mm ENVELOPADO
 COM ADESIVO VINÍLICO
 IMPRESSO FOSCO

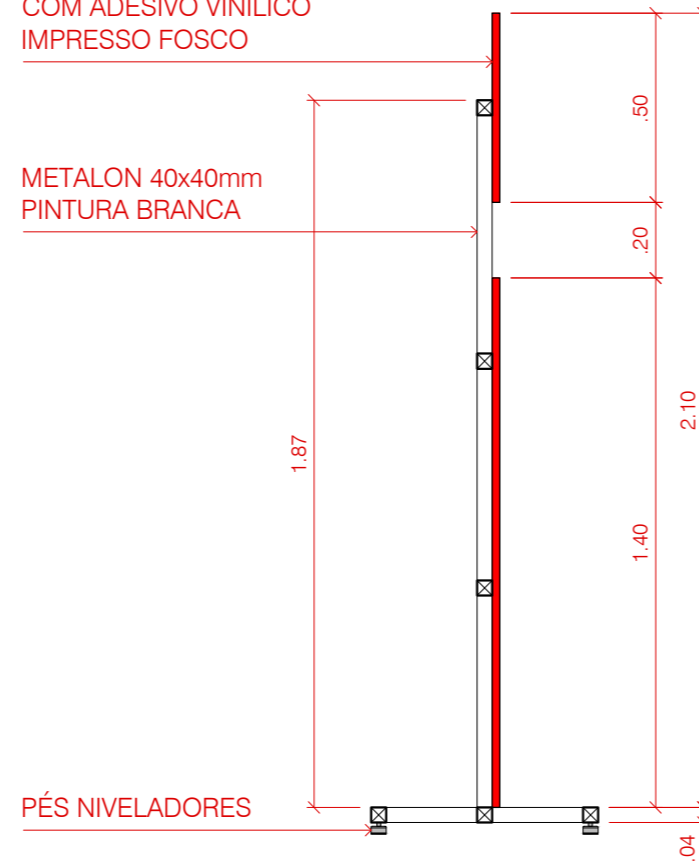
METALON 40x40mm
 PINTURA BRANCA



TOTEM PAÍSES DUPLA FACE - 05 un.
 CORTE TRANSVERSAL
 1:20

PS 2mm ENVELOPADO
 COM ADESIVO VINÍLICO
 IMPRESSO FOSCO

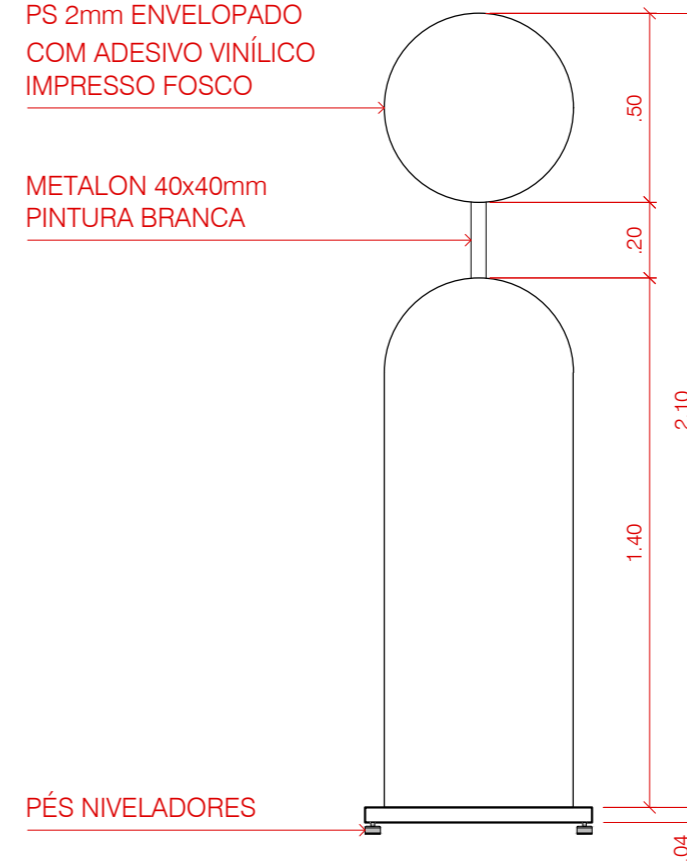
METALON 40x40mm
 PINTURA BRANCA



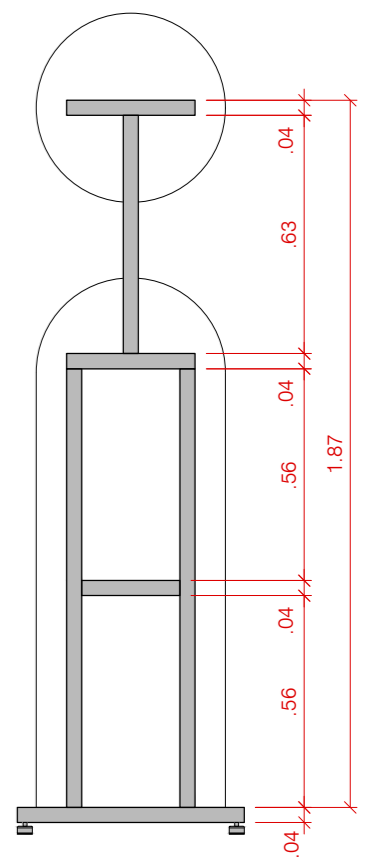
TOTEM PAÍSES UMA FACE - 16 un.
 CORTE TRANSVERSAL
 1:20

PS 2mm ENVELOPADO
 COM ADESIVO VINÍLICO
 IMPRESSO FOSCO

METALON 40x40mm
 PINTURA BRANCA



ELEVAÇÃO FRONTAL
 1:20



DET. SERRALHERIA
 1:20